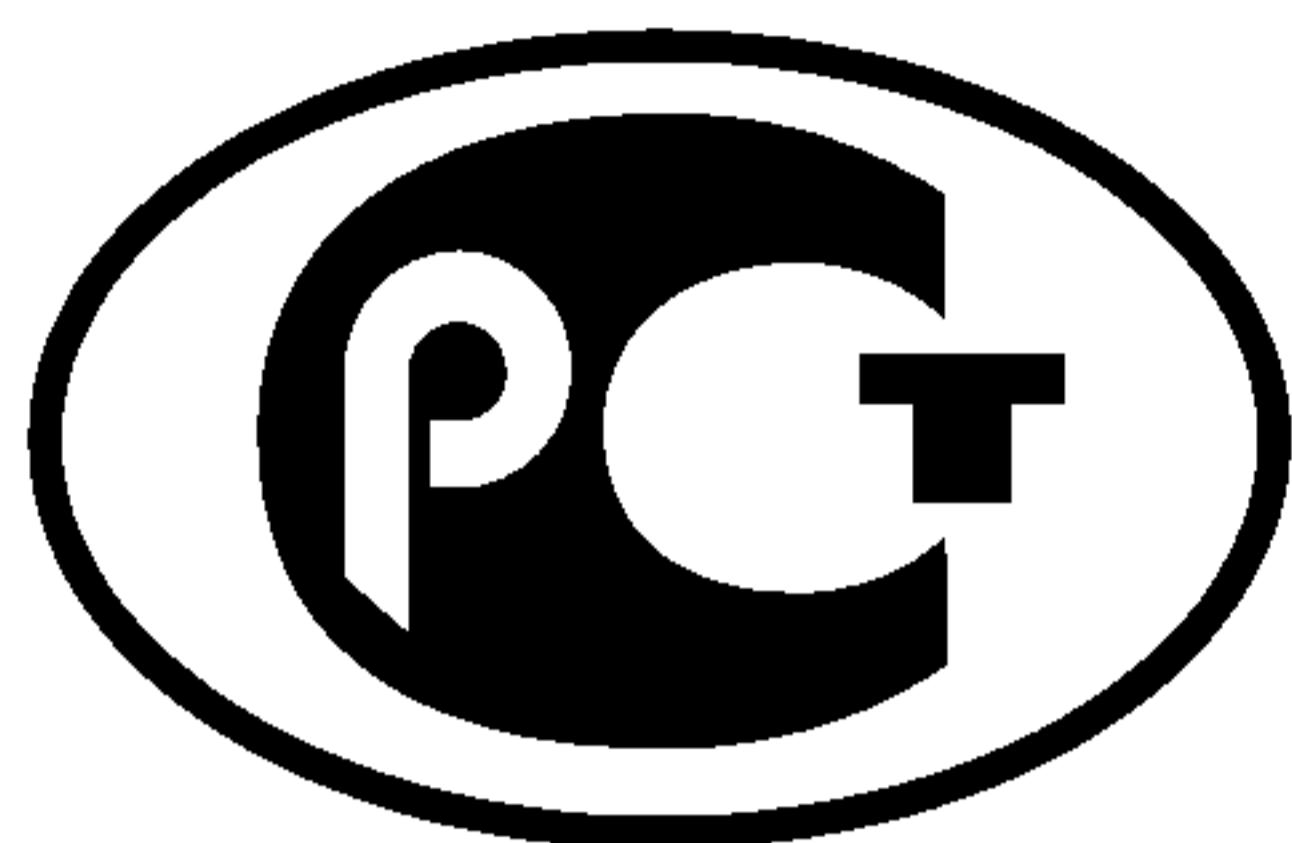

ФЕДЕРАЛЬНОЕ АГЕНТСТВО
ПО ТЕХНИЧЕСКОМУ РЕГУЛИРОВАНИЮ И МЕТРОЛОГИИ



НАЦИОНАЛЬНЫЙ
СТАНДАРТ
РОССИЙСКОЙ
ФЕДЕРАЦИИ

ГОСТ Р ИСО
898-7—
2009

МЕХАНИЧЕСКИЕ СВОЙСТВА КРЕПЕЖНЫХ ИЗДЕЛИЙ

Часть 7

**Испытание на кручение и минимальные крутящие
моменты для болтов и винтов номинальных
диаметров от 1 до 10 мм**

ISO 898-7:1992

Mechanical properties of fasteners — Part 7: Torsional test and minimum torques
for bolts and screws with nominal diameters 1 mm to 10 mm
(IDT)

Издание официальное

БЗ 9—2009/590



Москва
Стандартинформ
2010

ГОСТ Р ИСО 898-7—2009

Предисловие

Цели и принципы стандартизации в Российской Федерации установлены Федеральным законом от 27 декабря 2002 г. № 184-ФЗ «О техническом регулировании», а правила применения национальных стандартов Российской Федерации — ГОСТ Р 1.0—2004 «Стандартизация в Российской Федерации. Основные положения»

Сведения о стандарте

1 ПОДГОТОВЛЕН Федеральным государственным унитарным предприятием «Всероссийский научно-исследовательский институт стандартизации и сертификации в машиностроении» (ФГУП «ВНИИНМАШ») на основе аутентичного перевода на русский язык стандарта ФГУП «Стандартинформ», рег. № 3006/ISO от 28.09.2007 г., указанного в пункте 4

2 ВНЕСЕН Техническим комитетом по стандартизации ТК 229 «Крепежные изделия»

3 УТВЕРЖДЕН И ВВЕДЕН В ДЕЙСТВИЕ Постановлением Федерального агентства по техническому регулированию и метрологии от 10 декабря 2009 г. № 699-ст

4 Настоящий стандарт идентичен международному стандарту ИСО 898-7:1992 «Механические свойства крепежных изделий. Часть 7. Испытание на кручение и минимальные крутящие моменты для болтов и винтов номинальных диаметров от 1 до 10 мм» (ISO 898-7:1992 «Mechanical properties of fasteners — Part 7: Torsional test and minimum torques for bolts and screws with nominal diameters 1 mm to 10 mm»).

При применении настоящего стандарта рекомендуется использовать вместо ссылочных международных стандартов соответствующие им национальные стандарты Российской Федерации, сведения о которых приведены в дополнительном приложении ДА

5 ВВЕДЕН ВПЕРВЫЕ

Информация об изменениях к настоящему стандарту публикуется в ежегодно издаваемом информационном указателе «Национальные стандарты», а текст изменений и поправок — в ежемесячно издаваемых информационных указателях «Национальные стандарты». В случае пересмотра (замены) или отмены настоящего стандарта соответствующее уведомление будет опубликовано в ежемесячно издаваемом информационном указателе «Национальные стандарты». Соответствующая информация, уведомление и тексты размещаются также в информационной системе общего пользования — на официальном сайте Федерального агентства по техническому регулированию и метрологии в сети Интернет

© Стандартинформ, 2010

Настоящий стандарт не может быть полностью или частично воспроизведен, тиражирован и распространен в качестве официального издания без разрешения Федерального агентства по техническому регулированию и метрологии

Содержание

1 Область применения	1
2 Нормативные ссылки	1
3 Испытание на кручение	1
3.1 Метод испытания	1
3.2 Приборы для испытания	1
3.3 Условия испытания	2
3.4 Проведение испытания	2
4 Минимальные разрушающие крутящие моменты	2
5 Оценка крутящего момента.	2
Приложение А (справочное) Пояснительная записка.	4
Приложение ДА (обязательное) Сведения о соответствии ссылочных международных стандартов ссылочным национальным стандартам Российской Федерации	5

МЕХАНИЧЕСКИЕ СВОЙСТВА КРЕПЕЖНЫХ ИЗДЕЛИЙ

Часть 7

Испытание на кручение и минимальные крутящие моменты для болтов и винтов номинальных диаметров от 1 до 10 мм

Mechanical properties of fasteners. Part 7. Torsional test and minimum torques for bolts and screws with nominal diameters 1 mm to 10 mm

Дата введения — 2011—01—01

1 Область применения

Настоящий стандарт устанавливает метод испытания на кручение для определения минимального (разрушающего) крутящего момента для болтов и винтов с номинальным диаметром от 1 до 10 мм, соответствующих классу прочности от 8.8 до 12.9 согласно ИСО 898-1. Данное испытание применяют к болтам и винтам с резьбой меньше М3, для которых в ИСО 898-1 не указаны разрушающие и пробные (нормативные) нагрузки, а также к коротким болтам и винтам с номинальным диаметром от 3 до 10 мм, которые невозможно испытать на растяжение.

Минимальные разрушающие крутящие моменты недействительны для установочных винтов с шестигранным углублением под ключ.

2 Нормативные ссылки

Указанные ниже нормативные документы содержат положения, которые посредством ссылок в данном тексте составляют положения настоящего стандарта. Для нормативных документов с указанием даты публикации, на которые имеются ссылки, не распространяется действие последующих изменений или пересмотров этих документов.

ИСО 898-1:1999 Механические свойства крепежных изделий из углеродистой и легированной стали. Часть 1. Болты, винты и шпильки (ISO 898-1:1999, Mechanical properties of fasteners made of carbon steel and alloy steel — Part 1: Bolts, screws and studs)

3 Испытание на кручение

3.1 Метод испытания

Определение разрушающего крутящего момента в испытательном устройстве закрепленного болта или винта, подлежащего испытанию.

3.2 Приборы для испытания

3.2.1 Испытательное устройство для испытания на кручение изображено на рисунке 1.

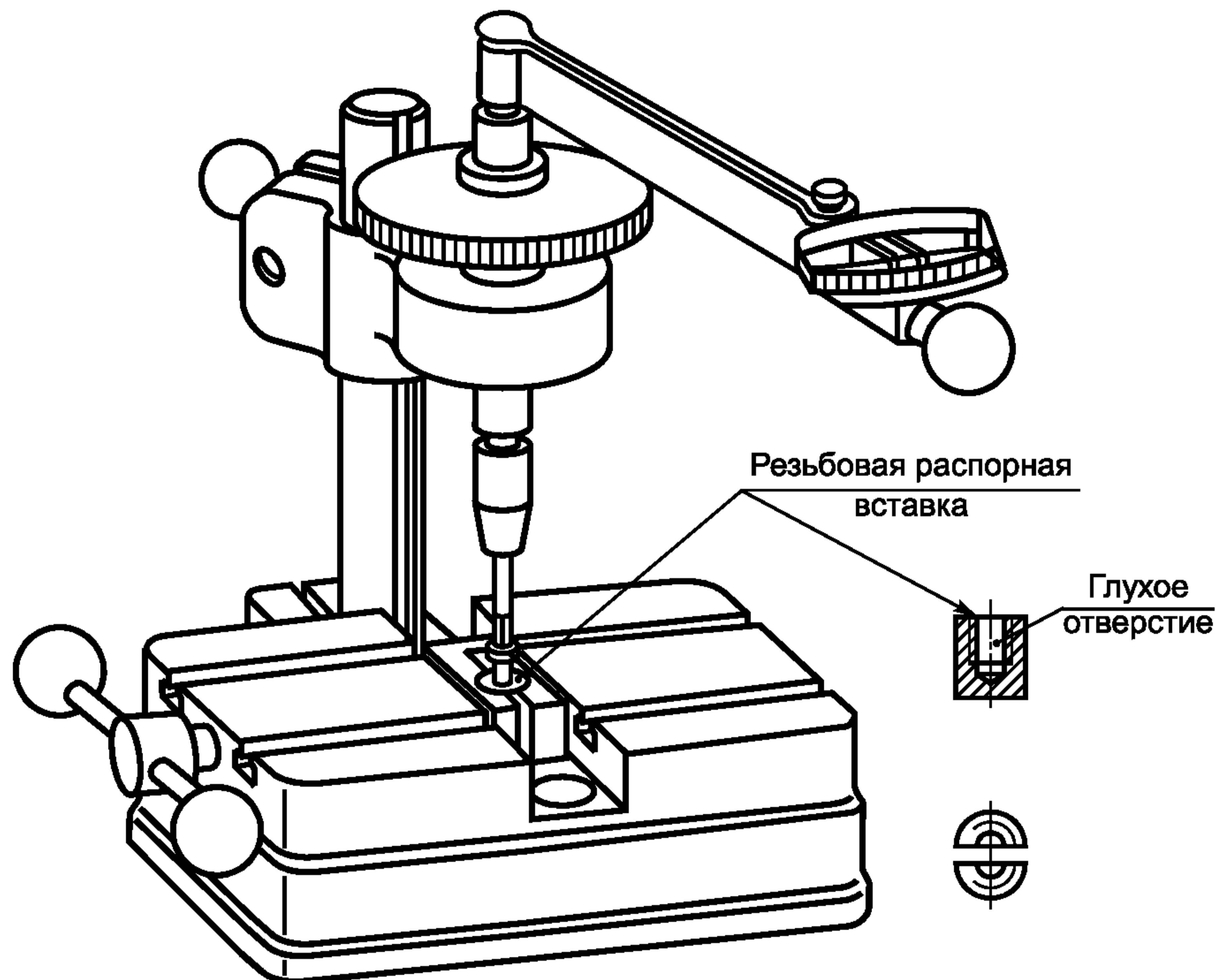


Рисунок 1 — Пример устройства для испытания на кручение

3.2.2 Шкала измерителя крутящего момента не должна превышать пятикратного значения ожидаемого в испытании минимального разрушающего крутящего момента.

3.3 Условия испытания

Болт или винт следует подвергать исключительно кручению, в результате которого соответствующий минимальный разрушающий крутящий момент согласно таблице 2 должен достигаться прежде, чем произойдет разрушение. На результат испытания не должно влиять трение под головкой и в резьбе.

3.4 Проведение испытания

Зажимают болт или винт в испытательном устройстве как минимум на два полных витка резьбы, оставляя свободную длину резьбы, равную не менее одного диаметра резьбы, между головкой болта или винта и резьбовой вставкой (см. рисунок 1). Постепенно к головке прикладывают возрастающий крутящий момент.

4 Минимальные разрушающие крутящие моменты

Минимальный разрушающий крутящий момент $M_{B \min}$ вычисляют по формуле

$$M_{B \min} = \tau_{B \min} \cdot W_{p \min},$$

где $\tau_{B \min}$ — минимальный предел прочности при кручении, равный $X \cdot R_{m \min}$ [X — соотношение пределов прочности $\tau_B / R_{m \min}$ (см. таблицу 1), $R_{m \min}$ — предел прочности при растяжении];

$W_{p \min}$ — момент сопротивления при кручении, равный $\frac{\pi}{16} d_{3 \min}^3$ ($d_{3 \min}$ — минимальное значение внутреннего диаметра наружной резьбы).

5 Оценка крутящего момента

Считается, что испытуемый болт или винт выдержали испытание на кручение, если до достижения значения минимального разрушающего момента, установленного в таблице 2, не произошло разрушения.

Т а б л и ц а 1 — Отношение пределов прочности X

Класс прочности	8.8	9.8	10.9	12.9
Отношение X	0,84	0,815	0,79	0,75

Т а б л и ц а 2 — Минимальные разрушающие крутящие моменты

Резьба	Шаг резьбы, мм	Минимальный разрушающий крутящий момент ¹⁾ M _{В мин} , Н · м			
		Класс прочности			
		8.8	9.8	10.9	12.9
M1	0,25	0,033	0,036	0,040	0,045
M1,2	0,25	0,075	0,082	0,092	0,10
M1,4	0,3	0,12	0,13	0,14	0,16
M1,6	0,35	0,16	0,18	0,20	0,22
M2	0,4	0,37	0,40	0,45	0,50
M2,5	0,45	0,82	0,90	1,0	1,1
M3	0,5	1,5	1,7	1,9	2,1
M3,5	0,6	2,4	2,7	3,0	3,3
M4	0,7	3,6	3,9	4,4	4,9
M5	0,8	7,6	8,3	9,3	10
M6	1	13	14	16	17
M7	1	23	25	28	31
M8	1,25	33	36	40	44
M8 × 1	—	38	42	46	52
M10	1,5	66	72	81	90
M10 × 1	—	84	92	102	114
M10 × 1,25	—	75	82	91	102

¹⁾ Минимальные разрушающие крутящие моменты действительны для болтов и винтов с полем допуска резьбы 6g, 6f и 6e.

**Приложение А
(справочное)****Пояснительная записка**

ИСО 898-1 устанавливает классы прочности для болтов и винтов, но предусматривая только минимальные разрушающие нагрузки и пробные нагрузки для резьб не менее М3, поскольку для болтов и винтов меньшего размера влияние допусков на резьбу и допусков испытательного устройства таково, что точное определение разрушающих нагрузок и пробных нагрузок невозможно.

Ввиду того, что болты и винты с резьбой выше М3 до, примерно, М10 часто невозможно испытать на растяжение (испытать пробной нагрузкой) ввиду их малой длины, минимальные разрушающие крутящие моменты устанавливаются для болтов и винтов М1—М10 (включая резьбы с малым шагом М8 × 1, М10 × 1 и М10 × 1,25), что позволяет оценивать функциональные характеристики этих болтов и винтов.

В настоящее время минимальные разрушающие крутящие моменты можно установить только для классов прочности 8.8—12.9, поскольку для более низких классов прочности результаты испытания имеют большой разброс, и поэтому требуются дополнительные исследования.

Указанные минимальные разрушающие крутящие моменты следует прикладывать без учета трения, а тип испытательного устройства взят произвольно в качестве примера подходящего устройства (см. рисунок 1).

Минимальные разрушающие крутящие моменты определены на основе поперечных сечений, получающихся из минимальных значений внутреннего диаметра резьбы с полем допуска 6g. Испытания показывают, что крутящие моменты можно также использовать для болтов и винтов с полями допусков резьбы 6f и 6e.

Приложение ДА
(обязательное)**Сведения о соответствии ссылочных международных стандартов ссылочным национальным стандартам Российской Федерации**

Обозначение ссылочного международного стандарта	Степень соответствия	Обозначение и наименование соответствующего национального стандарта
ИСО 898-1:1999	MOD	ГОСТ Р 52627—2006 (ИСО 898-1:1999) «Болты, винты и шпильки. Механические свойства и методы испытаний»
<p>Примечание — В настоящей таблице использовано следующее условное обозначение степени соответствия стандартов:</p> <p>- MOD — модифицированные стандарты.</p>		

ГОСТ Р ИСО 898-7—2009

УДК 621.882.6:006.354

ОКС 21.060.10

ГЗ9

ОКП 16 0000

Ключевые слова: болты, винты, механические свойства, система обозначений, методы испытаний

Редактор *Р.Г. Говердовская*
Технический редактор *В.Н. Прусакова*
Корректор *В.И. Варенцова*
Компьютерная верстка *А.Н. Золотаревой*

Сдано в набор 04.06.2010. Подписано в печать 07.07.2010. Формат 60 × 84 $\frac{1}{8}$. Бумага офсетная. Гарнитура Ариал.
Печать офсетная. Усл. печ. л. 1,40. Уч.-изд. л. 0,60. Тираж 186 экз. Зак. 550.

ФГУП «СТАНДАРТИНФОРМ», 123995 Москва, Гранатный пер., 4.
www.gostinfo.ru info@gostinfo.ru

Набрано во ФГУП «СТАНДАРТИНФОРМ» на ПЭВМ.

Отпечатано в филиале ФГУП «СТАНДАРТИНФОРМ» — тип. «Московский печатник», 105062 Москва, Лялин пер., 6.