

**ГОСУДАРСТВЕННЫЙ СТАНДАРТ РОССИЙСКОЙ ФЕДЕРАЦИИ**

---

**ШТИФТЫ НАСЕЧЕННЫЕ  
С ПОТАЙНОЙ ГОЛОВКОЙ**

**ТЕХНИЧЕСКИЕ УСЛОВИЯ**

**Издание официальное**

**БЗ 4—93/354**

**ГОССТАНДАРТ РОССИИ**

**Москва**

## **Предисловие**

- 1 РАЗРАБОТАН И ВНЕСЕН ТК 229 «Крепежные изделия»**
- 2 УТВЕРЖДЕН И ВВЕДЕН В ДЕЙСТВИЕ Постановлением Госстандарта России от 28.07.93 № 193**
- 3 Стандарт подготовлен на основе аутентичного перевода международного стандарта ИСО 8747—86 «Штифты насеченные с потайной головкой»**
- 4 ВВЕДЕН ВПЕРВЫЕ**

© Издательство стандартов, 1993

**Настоящий стандарт не может быть полностью или частично воспроизведен, тиражирован и распространен без разрешения Госстандарта России**

**ГОСУДАРСТВЕННЫЙ СТАНДАРТ РОССИЙСКОЙ ФЕДЕРАЦИИ**

---

**ШТИФТЫ НАСЕЧЕННЫЕ С ПОТАЙНОЙ ГОЛОВКОЙ**

Технические условия

Pins grooved with countersunk head  
SpecificationsДата введения 1995—01—01**1 ОБЛАСТЬ ПРИМЕНЕНИЯ**

Настоящий стандарт устанавливает технические условия на насеченные штифты с потайной головкой, имеющие три равномерно расположенные продольные насечки на наружной поверхности штифта, класса точности С, с номинальным диаметром  $d_1$  от 1,4 до 20 мм.

Требования настоящего стандарта являются обязательными.

**2 НОРМАТИВНЫЕ ССЫЛКИ**

В настоящем стандарте использованы ссылки на следующие стандарты:

ГОСТ 9.301—86 ЕСЗКС Покрyтия металлические и неметаллические неорганические. Общие требования

ГОСТ 9.303—84 ЕСЗКС Покрyтия металлические и неметаллические неорганические. Общие требования к выбору

ГОСТ 17769—83 Изделия крепежные. Правила приемки

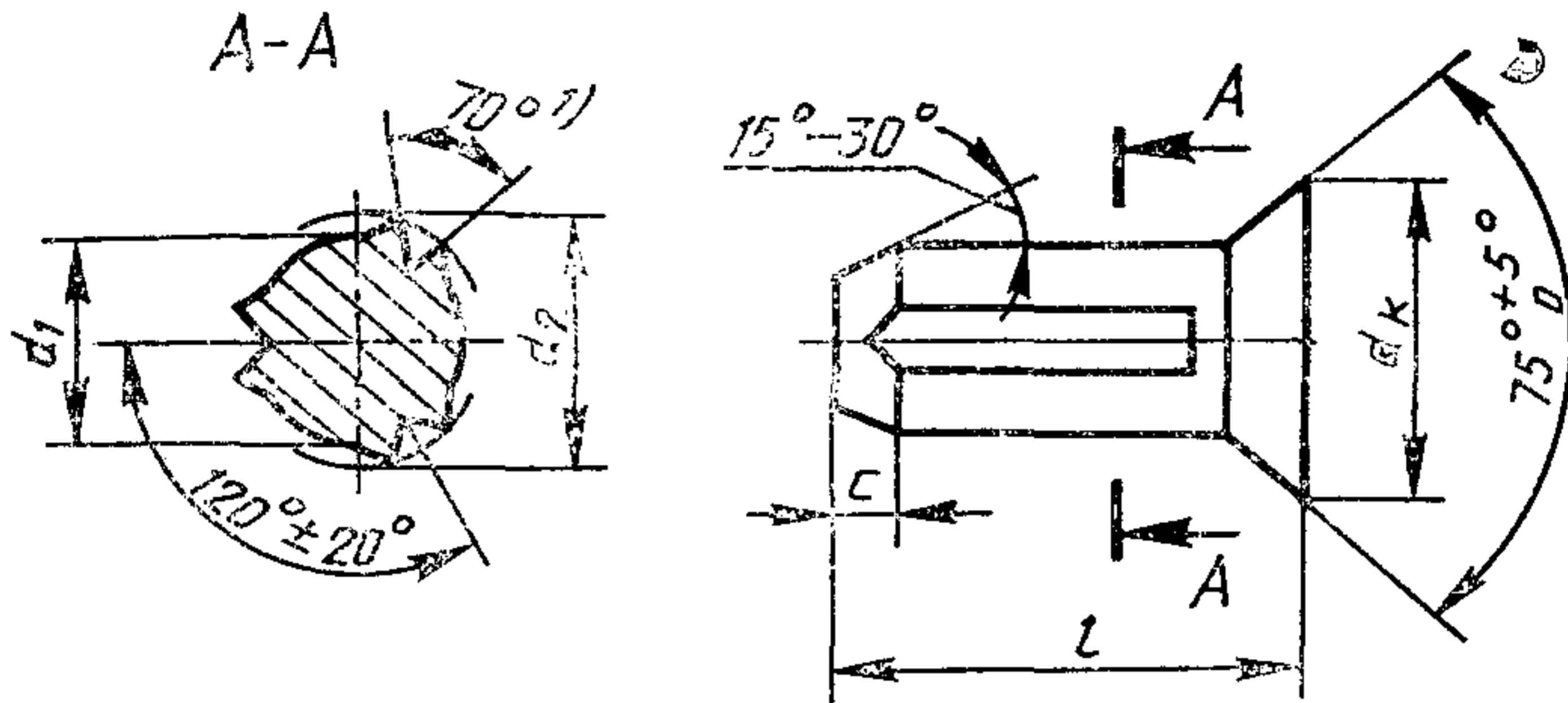
**3 РАЗМЕРЫ**

3.1 Размеры штифтов должны соответствовать указанным на рисунке и таблице 1.

ГОСТ Р ИСО 8747—93

ИСПОЛНЕНИЕ А

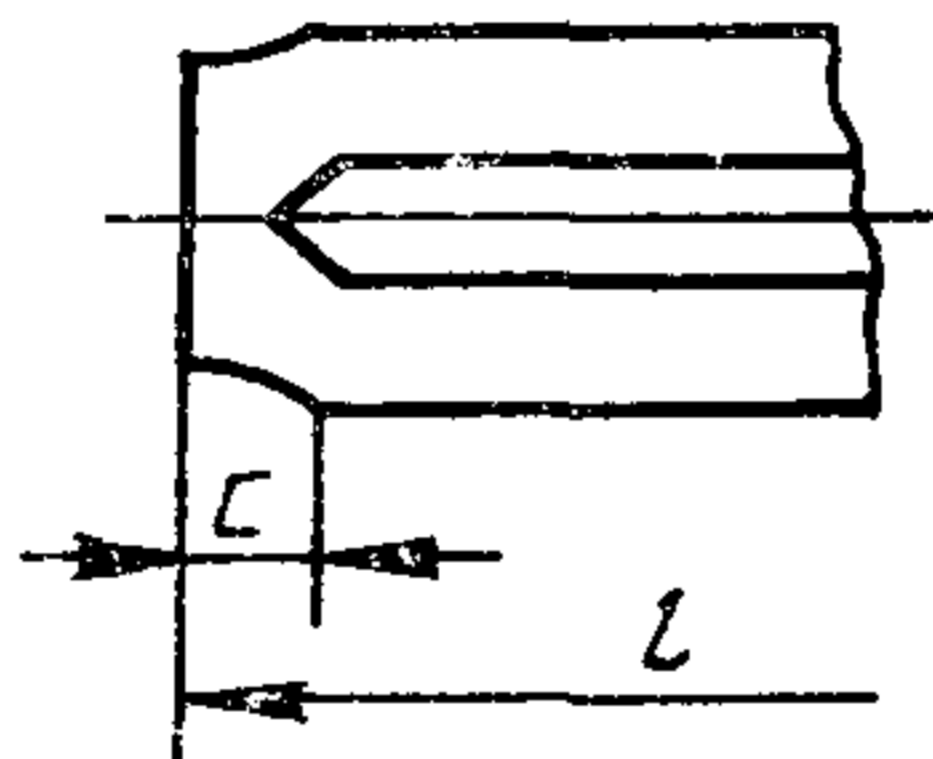
Штифт с фаской на конце



ИСПОЛНЕНИЕ В

Штифты с направляющим концом

(вариант изготовления конца выбирается изготовителем)



1) Угол  $70^\circ$  применяется только на штифтах, изготовленных из стали, указанной в таблице 2. Угол насечки может изменяться в зависимости от пластичности материала.

Рисунок 1

3.2 Теоретическая масса указана в приложении А



Таблица 1

в миллиметрах

$d_1$	номин.	1,4	1,6	2	2,5	3	4	5	6	8	10	12	16	20
	макс.	1,4	1,6	2	2,5	3	4	5	6	8	10	12	16	20
	мин.	1,35	1,55	1,95	2,425	2,925	3,9	4,9	5,9	7,85	9,85	11,8	15,8	19,8
$d_h$	макс	2,7	3,0	3,7	4,6	5,45	7,25	9,1	10,8	14,4	16	19	26	31,5
	мин.	2,3	2,6	3,3	4,2	4,95	6,75	8,5	10,2	13,6	14,9	17,7	23,7	30,7
$c$		0,42	0,48	0,6	0,75	0,9	1,2	1,5	1,8	2,4	3,0	3,6	4,8	6

1)			Диаметр описанной окружности насечек $d_2$ 2) 3)											
			Пред. откл											
номин.	мин.	макс.	+0,05				±0,05				±0,10			
3	2,8	3,2												
4	3,7	4,3	1,50											
5	4,7	5,3		1,70										
6	5,7	6,3			2,15									
8	7,7	8,3				2,70								
10	9,7	10,3					3,20							
12	11,6	12,4						4,25						
16	15,6	16,4							5,25					
20	19,5	20,5								6,30				
25	24,5	25,5									8,30			
30	29,5	30,5										10,35		
35	34,5	35,5											12,35	16,40
40	39,5	40,5												20,50

1) Стандартные длины указаны между ступенчатыми линиями.

2) Значения диаметра описанной окружности  $d_2$  относятся только к штифтам, изготовленным из стали, указанной в таблице 2. При изготовлении штифтов из других материалов, например, нержавеющей стали, размер  $d_2$  должен быть согласован между изготовителем и потребителем.

3) Диаметр описанной окружности насеченных штифтов проверяют калибрами-кольцами.

#### 4 ПРИМЕНЕНИЕ

4.1 По краям насечек диаметр штифта  $d_2$  превышает номинальный диаметр  $d_1$ . Вследствие этого штифты, запрессованные в отверстие, равное номинальному диаметру  $d_1$ , образуют прочное соединение.

4.2 Диаметр отверстия под насеченный штифт должен быть равен номинальному диаметру штифта  $d_1$ . Поле допуска диаметра отверстия — Н 11.

#### 5 ТЕХНИЧЕСКИЕ ТРЕБОВАНИЯ

Штифты должны изготавливаться в соответствии с требованиями, указанными в таблице 2

Таблица 2

Материал	Автоматная сталь, твердость от 125 до 245 НV. Допускаются другие материалы по согласованию между потребителем и изготовителем
Насечки	Конструкция насечек выбирается изготовителем
Окончательная обработка поверхности	Штифты поставляются без покрытия, смазанные для защиты от коррозии или с покрытием по согласованию между потребителем и изготовителем  Рекомендуемые покрытия: окисное, фосфатное или цинковое с хроматированием по ГОСТ 9.301, ГОСТ 9.303 Допускаются другие покрытия по согласованию между потребителем и изготовителем. Все допуски относятся к размерам до нанесения покрытий
Качество поверхности	Изделия должны быть одинаковыми по качеству без отклонений формы и дефектов
Приемка	Правила приемки — по ГОСТ 17769

#### 6 ОБОЗНАЧЕНИЕ

Пример условного обозначения насеченного штифта исполнения А с номинальным диаметром  $d_1=6$  мм, и номинальной длиной  $l=50$  мм, без покрытия:

*Штифт 6×50 ГОСТ Р ИСО 8747—93*

То же, исполнения В, с химическим окисным покрытием, пропитанным маслом:

*Штифт 6×50 Хим. Окс. прм ГОСТ Р ИСО 8747—93*



ПРИЛОЖЕНИЕ А  
(справочное)

Масса штифтов

Таблица А1

Длина <i>l</i> , мм	Теоретическая масса 1000 шт. штифтов кг ≈, при номинальном диаметре $d_1$													
	1,4	1,6	2	2,5	3	4	5	6	8	10	12	16	20	
3	0,046	0,062												
4	0,058	0,077	0,12	0,109										
5	0,070	0,093	0,15	0,252	0,396									
6	0,083	0,109	0,17	0,282	0,412	0,764								
8		0,140	0,22	0,362	0,496	0,956	1,58	2,25						
10			0,27	0,442	0,590	1,153	1,89	2,80	5,28					
12				0,522	0,756	1,354	2,20	3,24	6,07	8,93				
16					0,976	1,744	2,81	4,14	7,61	11,35	16,33			
20						2,134	3,38	5,03	9,20	13,85	19,84	38,41		
25							4,21	6,12	11,13	16,90	24,34	46,30	73,58	
30								7,22	13,13	19,75	28,73	54,21	85,88	
35									15,11	23,03	33,14	62,11	98,20	
40									17,11	26,15	37,63	70,00	110,60	

ГОСТ Р ИСО 8747—93

---

УДК 621.886.1:006.354

Г37

Ключевые слова: крепежные изделия, штифты, насеченные штифты, технические условия, обозначение, теоретическая масса

ОКП 16 8000

---

*Редактор А. Л. Владимиров*

*Технический редактор О. Н. Никитина*

*Корректор Н. И. Гаврищук*

Сдано в наб. 26.08.93. Подп. в печ. 15.10.93. Усл. п. л. 0,47. Усл. кр.-отт. 0,47.  
Уч.-изд. л. 0,27. Тир. 1291 экз. С 702.

---

Ордена «Знак Почета» Издательство стандартов, 107076, Москва, Колодезный пер., 14.  
Калужская типография стандартов, ул. Московская, 256. Зак. 1822