

---

ФЕДЕРАЛЬНОЕ АГЕНТСТВО  
ПО ТЕХНИЧЕСКОМУ РЕГУЛИРОВАНИЮ И МЕТРОЛОГИИ

---



НАЦИОНАЛЬНЫЙ  
СТАНДАРТ  
РОССИЙСКОЙ  
ФЕДЕРАЦИИ

ГОСТ Р  
ИСО 7049—  
2012

---

**ВИНТЫ САМОНАРЕЗАЮЩИЕ  
СО СКРУГЛЕННОЙ ГОЛОВКОЙ  
И КРЕСТООБРАЗНЫМ ШЛИЦЕМ**

ISO 7049:2011  
Cross-recessed pan head tapping screws  
(IDT)

Издание официальное



Москва  
Стандартинформ  
2014

## Предисловие

1 ПОДГОТОВЛЕН Федеральным государственным унитарным предприятием «Всероссийский научно-исследовательский институт стандартизации и сертификации в машиностроении» (ВНИИНМАШ) и Обществом с ограниченной ответственностью «РМ-Центр» (ООО «РМ-Центр») на основе собственного аутентичного перевода стандарта, указанного в пункте 4

2 ВНЕСЕН Техническим комитетом по стандартизации ТК 229 «Крепежные изделия»

3 УТВЕРЖДЕН И ВВЕДЕН В ДЕЙСТВИЕ Приказом Федерального агентства по техническому регулированию и метрологии от 23 ноября 2012 г. № 1132-ст

4 Настоящий стандарт является идентичным по отношению к международному стандарту ISO 7049:2011 «Винты самонарезающие со скругленной головкой и крестообразным шлицем» (ISO 7049:2011 «Cross-recessed pan head tapping screws»).

При применении настоящего стандарта рекомендуется использовать вместо ссылочных международных стандартов соответствующие им национальные стандарты Российской Федерации и межгосударственный стандарт, сведения о которых приведены в дополнительном приложении ДА

5 ВЗАМЕН ГОСТ Р ИСО 7049—93

*Правила применения настоящего стандарта установлены в ГОСТ Р 1.0—2012 (раздел 8). Информация об изменениях к настоящему стандарту публикуется в ежегодном (по состоянию на 1 января текущего года) информационном указателе «Национальные стандарты», а официальный текст изменений и поправок — в ежемесячном информационном указателе «Национальные стандарты». В случае пересмотра (замены) или отмены настоящего стандарта соответствующее уведомление будет опубликовано в ближайшем выпуске ежемесячного информационного указателя «Национальные стандарты». Соответствующая информация, уведомление и тексты размещаются также в информационной системе общего пользования — на официальном сайте Федерального агентства по техническому регулированию и метрологии в сети Интернет ([gost.ru](http://gost.ru))*

**ВИНТЫ САМОНАРЕЗАЮЩИЕ СО СКРУГЛЕННОЙ ГОЛОВКОЙ  
И КРЕСТООБРАЗНЫМ ШЛИЦЕМ**Cross-recessed pan head tapping screws

---

Дата введения — 2014—01—01

**1 Область применения**

Настоящий стандарт устанавливает характеристики самонарезающих винтов со скругленной головкой и крестообразным шлицем с резьбой от ST2,2 до ST9,5 включительно.

**2 Нормативные ссылки**

Следующие нормативные документы необходимо использовать при применении настоящего стандарта. Для датированных ссылок применяется только указанное издание. Для недатированных ссылок — последнее издание указанного стандарта (включая любые поправки).

ИСО 225 Изделия крепежные. Болты, винты, шпильки и гайки. Символы и обозначения размеров (ISO 225, Fasteners — Bolts, screws, studs and nuts — Symbols and designations of dimensions)

ИСО 1478 Резьба самонарезающих винтов (ISO 1478, Tapping screws thread)

ИСО 2702 Винты самонарезающие, стальные, термообработанные. Механические свойства (ISO 2702, Heat-treated steel tapping screws — Mechanical properties)

ИСО 3269 Изделия крепежные. Приемочный контроль (ISO 3269, Fasteners — Acceptance inspection)

ИСО 3506-4 Механические свойства крепежных изделий из коррозионно-стойкой нержавеющей стали. Часть 4. Самонарезающие винты (ISO 3506-4, Mechanical properties of corrosion-resistant stainless steel fasteners — Part 4: Tapping screws)

ИСО 4042 Изделия крепежные. Электролитические покрытия (ISO 4042, Fasteners — Electroplated coatings)

ИСО 4757 Шлицы крестообразные для винтов (ISO 4757, Cross recesses for screws)

ИСО 4759-1 Изделия крепежные. Допуски. Часть 1. Болты, винты, шпильки и гайки. Классы точности А, В и С (ISO 4759-1, Tolerances for fasteners — Part 1: Bolts, screws, studs and nuts — Product grades A, B and C)

ИСО 8992 Изделия крепежные. Общие требования для болтов, винтов, шпилек и гаек (ISO 8992, Fasteners — General requirements for bolts, screws, studs and nuts)

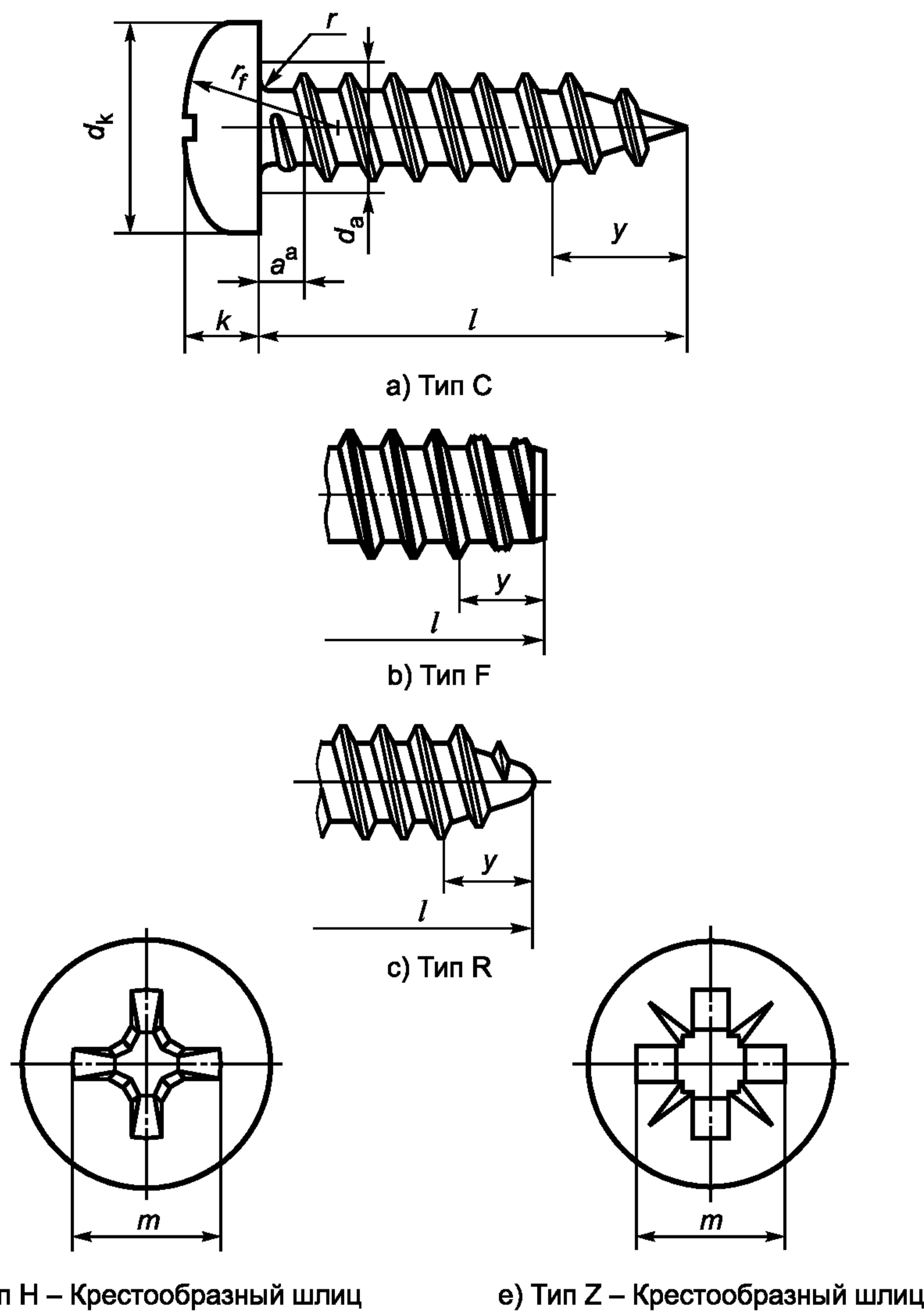
ИСО 10683 Изделия крепежные. Неэлектролитически нанесенные цинк-ламельные покрытия (ISO 10683, Fasteners — Non-electrolytically applied zinc flake coatings)

ИСО 16048 Пассивация крепежных изделий из коррозионно-стойкой нержавеющей стали (ISO 16048, Passivation of corrosion-resistant stainless-steel fasteners).

ГОСТ Р ИСО 7049—2012

### 3 Размеры

Размеры винтов указаны на рисунке 1 и в таблице 1.  
Символы и обозначения размеров по ИСО 225.



<sup>a</sup> Размер  $a$  измеряют от головки до первого полного витка резьбы.

Рисунок 1 — Винт самонарезающий со скругленной головкой и крестообразным шлицем

**Т а б л и ц а 1 — Размеры**

В миллиметрах

Резьба $d$		ST2,2	ST2,9	ST3,5	ST4,2	ST4,8	ST5,5	ST6,3	ST8	ST9,5		
$P^a$		0,8	1,1	1,3	1,4	1,6	1,8	1,8	2,1	2,1		
$a$	не более	0,8	1,1	1,3	1,4	1,6	1,8	1,8	2,1	2,1		
$d_a$	не более	2,8	3,5	4,1	4,9	5,6	6,3	7,3	9,2	10,7		
$d_k$	не более	4,00	5,60	7,00	8,00	9,50	11,00	12,00	16,00	20,00		
	не менее	3,70	5,30	6,64	7,64	9,14	10,57	11,57	15,57	19,48		
$K$	не более	1,60	2,40	2,60	3,10	3,70	6,0	2,60	6,00	7,50		
	не менее	1,40	2,15	2,35	2,80	3,40	3,70	4,30	5,60	7,10		
$r$	не менее	0,10	0,10	0,10	0,20	0,20	0,25	0,25	0,40	0,40		
$r_f$	≈	3,2	5,0	6,0	6,5	8,0	9,0	10,0	13,0	16,0		
Кресто- образный шлиц	шлиц №		0	1	2		3		4			
	Тип H	$m$	справ.	1,9	3,0	3,9	4,4	4,9	6,4	6,9	9,0	10,1
		Глубина	не более	1,20	1,80	1,90	2,40	2,90	3,10	3,60	4,70	5,80
			не менее	0,85	1,40	1,40	1,90	2,40	2,60	3,10	4,15	5,20
	Тип Z	$m$	справ.	2,0	3,0	4,0	4,4	4,8	6,2	6,8	8,9	10,1
		Глубина	не более	1,20	1,75	1,90	2,35	2,75	3,00	3,50	4,50	5,70
не менее			1,95	1,45	1,50	1,95	2,30	2,55	3,05	4,05	5,25	
$u$ , справ.	Тип С		2,0	2,6	3,2	3,7	4,3	5,0	6,0	7,5	8,0	
	Тип F		1,6	2,1	2,5	2,8	3,2	3,6	3,6	4,2	4,2	
	Тип R		—	—	2,7	3,2	3,6	4,3	5,0	6,3	—	
$l^b$												
		Тип С и Тип R		Тип F								
НОМИН.	не менее	не более	не менее	не более		—	—	—	—	—	—	—
4,5	3,7	5,3	3,7	4,5		—	—	—	—	—	—	—
6,5	5,7	7,3	5,7	6,5					—	—	—	—
9,5	8,7	10,3	8,7	9,5							—	—
13	12,2	13,8	12,2	13,0	Область							
16	15,2	16,8	15,2	16,0								
19	18,2	19,8	18,2	19,0				предпочтительных				
22	21,2	22,8	20,7	22,0					длин			
25	24,2	25,8	23,7	25,0								
32	30,7	33,3	30,7	32,0								
38	36,7	39,3	36,7	38,0								
45	43,7	46,3	43,5	45,0								
50	48,7	51,3	48,5	50,0								
<sup>a</sup> $P$ — шаг резьбы. <sup>b</sup> Размеры длин, обозначенные тире (—), не изготавливают.												

ГОСТ Р ИСО 7049—2012

## 4 Технические требования и ссылочные стандарты

Технические требования в соответствии с таблицей 2.

Т а б л и ц а 2 — Технические требования и ссылочные стандарты

Материал		Сталь, в соответствии с ИСО 2702	Коррозионно-стойкая сталь
Общие требования		ИСО 8992	
Резьба		ИСО 1478	
Крестообразный шлиц		ИСО 4757	
Механические свойства	Марка стали/класс прочности	—	A2-20H, A4-20H, A5-20H
	Обозначение стандарта	ИСО 2702	ИСО 3506-4
Допуски	Класс точности	A	
	Обозначение стандарта	ИСО 4759-1	
Отделка — покрытие		<p>Без отделки/покрытия</p> <p>Требования к электролитическим покрытиям по ИСО 4042. Требования к неэлектролитическим цинк-ламельным покрытиям по ИСО 10683. Дополнительные требования, другая отделка или другие покрытия должны быть согласованы между поставщиком и покупателем</p>	Требования к пассивации по ИСО 16048
Приемка		Приемочный контроль по ИСО 3269	

## 5 Обозначение

### Пример 1

*Винт самонарезающий со скругленной головкой и крестообразным шлицем с размером резьбы ST3,5, номинальной длиной  $l = 16$  мм, изготовленный из стали (St) в соответствии с ИСО 2702, скругленным концом (Тип R) и крестообразным шлицем Типа Z обозначают следующим образом:*

**Винт самонарезающий ГОСТ Р ИСО 7049 — ST3,5 × 16 — St — R — Z**

### Пример 2

*Винт самонарезающий со скругленной головкой и крестообразным шлицем с размером резьбы ST3,5, номинальной длиной  $l = 16$  мм, изготовленный из нержавеющей стали (A4-20H) в соответствии с ИСО 3506-4, скругленным концом (Тип R) и крестообразным шлицем Типа H обозначают следующим образом:*

**Винт самонарезающий ГОСТ Р ИСО 7049 — ST3,5 × 16 — A4-20H — R — H**

**Приложение ДА  
(справочное)**
**Сведения о соответствии ссылочных международных стандартов  
ссылочным национальным стандартам Российской Федерации  
и действующему в этом качестве межгосударственному стандарту**
**Т а б л и ц а ДА.1**

Обозначение ссылочного международного стандарта	Степень соответствия	Обозначение и наименование соответствующего национального, межгосударственного стандарта
ИСО 225	—	*
ИСО 1478	IDT	ГОСТ Р ИСО 1478—93 «Резьба самонарезающих винтов»
ИСО 2702	IDT	ГОСТ Р ИСО 2702—2009 «Винты самонарезающие стальные термообработанные. Механические свойства»
ИСО 3269	IDT	ГОСТ Р ИСО 3269—2009 «Изделия крепежные. Приемочный контроль»
ИСО 3506-4	IDT	ГОСТ Р ИСО 3506-4—2009 «Механические свойства крепежных изделий из коррозионно-стойкой нержавеющей стали. Часть 4. Самонарезающие винты»
ИСО 4042	IDT	ГОСТ Р ИСО 4042—2009 «Изделия крепежные. Электролитические покрытия»
ИСО 4757	NEQ	ГОСТ 10753—86 «Шлицы крестообразные для винтов и шурупов. Размеры и методы контроля»
ИСО 4759-1	IDT	ГОСТ Р ИСО 4759-1—2009 «Изделия крепежные. Допуски. Часть 1. Болты, винты, шпильки и гайки. Классы точности А, В и С»
ИСО 8992	IDT	ГОСТ Р ИСО 8992—2011 «Изделия крепежные. Общие требования для болтов, винтов, шпилек и гаек»
ИСО 10683	—	*
ИСО 16048	—	*

\* Соответствующий национальный стандарт отсутствует. До его утверждения рекомендуется использовать перевод на русский язык данного международного стандарта. Перевод данного международного стандарта находится в Федеральном информационном фонде технических регламентов и стандартов.

**П р и м е ч а н и е** — В настоящей таблице использованы следующие условные обозначения степени соответствия стандартов:

- IDT — идентичные стандарты;
- NEQ — неэквивалентные стандарты.

ГОСТ Р ИСО 7049—2012

---

УДК 621.882.215.091.5:006.354

ОКС 21.060.10

Г32

ОКП 16 5000

Ключевые слова: изделия крепежные, винты самонарезающие, скругленная головка, крестообразный шлиц

---

Редактор *А.В. Барандеев*  
Технический редактор *В.Н. Прусакова*  
Корректор *Е.Д. Дульнева*  
Компьютерная верстка *И.А. Налейкиной*

Сдано в набор 25.02.2014. Подписано в печать 06.03.2014. Формат 60 × 84  $\frac{1}{8}$ . Гарнитура Ариал.  
Усл. печ. л. 0,93. Уч.-изд. л. 0,65. Тираж 73 экз. Зак. 378.

---

Издано и отпечатано во ФГУП «СТАНДАРТИНФОРМ», 123995 Москва, Гранатный пер., 4.  
[www.gostinfo.ru](http://www.gostinfo.ru) [info@gostinfo.ru](mailto:info@gostinfo.ru)