
ФЕДЕРАЛЬНОЕ АГЕНТСТВО

ПО ТЕХНИЧЕСКОМУ РЕГУЛИРОВАНИЮ И МЕТРОЛОГИИ



НАЦИОНАЛЬНЫЙ
СТАНДАРТ
РОССИЙСКОЙ
ФЕДЕРАЦИИ

ГОСТ Р ИСО
4753—
2013

Изделия крепежные
КОНЦЫ ДЕТАЛЕЙ С НАРУЖНОЙ
МЕТРИЧЕСКОЙ РЕЗЬБОЙ

ISO 4753:2011
Fasteners –
Ends of parts with external ISO metric thread
(IDT)

Издание официальное



Москва
Стандартинформ
2014

Предисловие

1 ПОДГОТОВЛЕН Федеральным государственным унитарным предприятием «Всероссийский научно-исследовательский институт стандартизации и сертификации в машиностроении» («ВНИИНМАШ») на основе собственного аутентичного перевода на русский язык международного стандарта, указанного в пункте 4

2 ВНЕСЕН Техническим комитетом по стандартизации ТК 229 «Крепежные изделия»

3 УТВЕРЖДЕН И ВВЕДЕН В ДЕЙСТВИЕ Приказом Федерального агентства по техническому регулированию и метрологии от 8 ноября 2013 г. № 1424-ст.

4 Настоящий стандарт идентичен международному стандарту ИСО 4753:2011 «Изделия крепежные – Концы деталей с наружной метрической резьбой» (ISO 4753:2011 «Fasteners – Ends of parts with external ISO metric thread»).

При применении настоящего стандарта рекомендуется использовать вместо ссылочных международных стандартов соответствующие им национальные стандарты Российской Федерации и межгосударственные стандарты, сведения о которых приведены в дополнительном приложении ДА

5 ВВЕДЕН ВПЕРВЫЕ

Правила применения настоящего стандарта установлены в ГОСТ Р 1.0—2012 (раздел 8). Информация об изменениях к настоящему стандарту публикуется в ежегодном (по состоянию на 1 января текущего года) информационном указателе «Национальные стандарты», а официальный текст изменений и поправок – в ежемесячном информационном указателе «Национальные стандарты». В случае пересмотра (замены) или отмены настоящего стандарта соответствующее уведомление будет опубликовано в ближайшем выпуске информационного указателя «Национальные стандарты». Соответствующая информация, уведомление и тексты размещаются также в информационной системе общего пользования – на официальном сайте Федерального агентства по техническому регулированию и метрологии в сети Интернет (gost.ru)

© Стандартиформ, 2014

Настоящий стандарт не может быть полностью или частично воспроизведен, тиражирован и распространен в качестве официального издания без разрешения Федерального агентства по техническому регулированию и метрологии

ИЗДЕЛИЯ КРЕПЕЖНЫЕ
Концы деталей с наружной метрической резьбой

Fasteners – Ends of parts with external ISO metric thread

Дата введения — 2015—01—01

1 Область применения

Настоящий стандарт устанавливает форму и размеры концов деталей с наружной метрической винтовой резьбой (например, концов болтов, винтов и шпилек), рекомендуемые для использования. Их применяют для стандартных или нестандартных резьбовых деталей.

Для каждого типа конца установлен символ и предполагается, что эти символы будут использоваться при указании одного из концов резьбовых крепежных изделий.

2 Нормативные ссылки

Следующие нормативные документы обязательны при применении настоящего стандарта. Для датированных ссылок применять только указанные ниже стандарты. Для недатированных ссылок применять последнее издание ссылочных документов (включая все изменения).

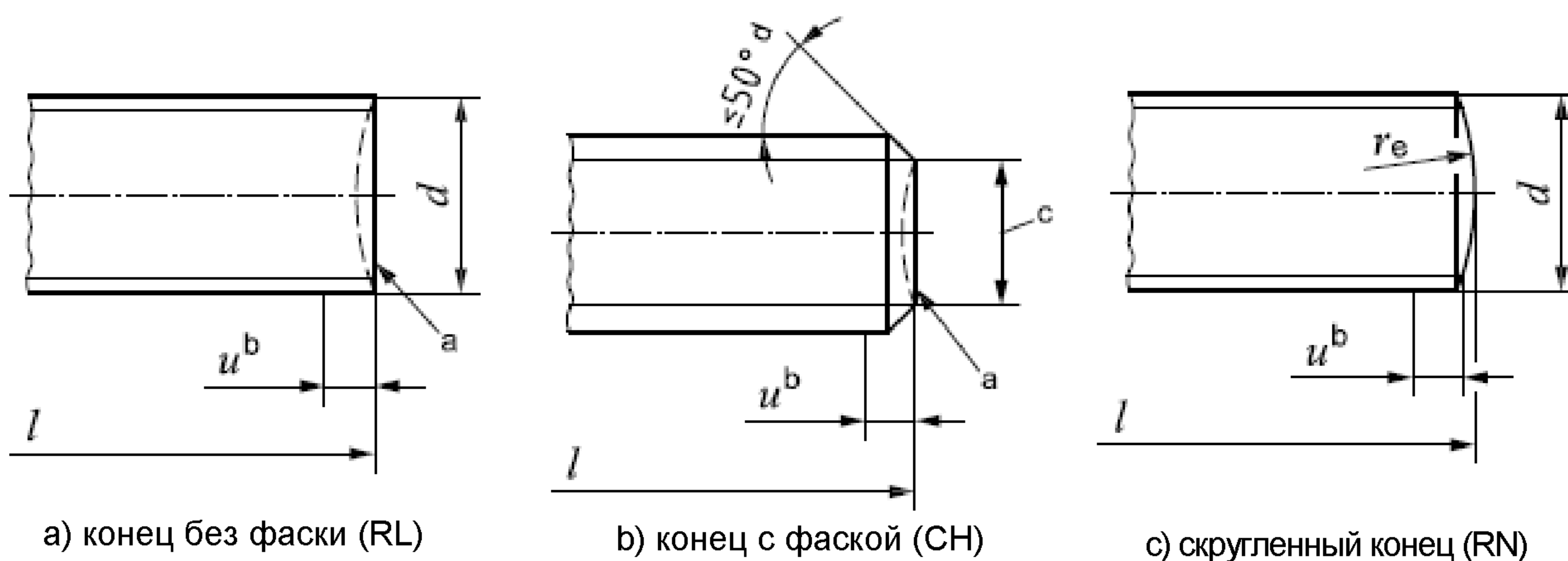
ИСО 225 Изделия крепежные. Болты, винты, шпильки и гайки. Символы и обозначения размеров (ISO 225, Fasteners — Bolts, screws, studs and nuts — Symbols and description of dimensions)

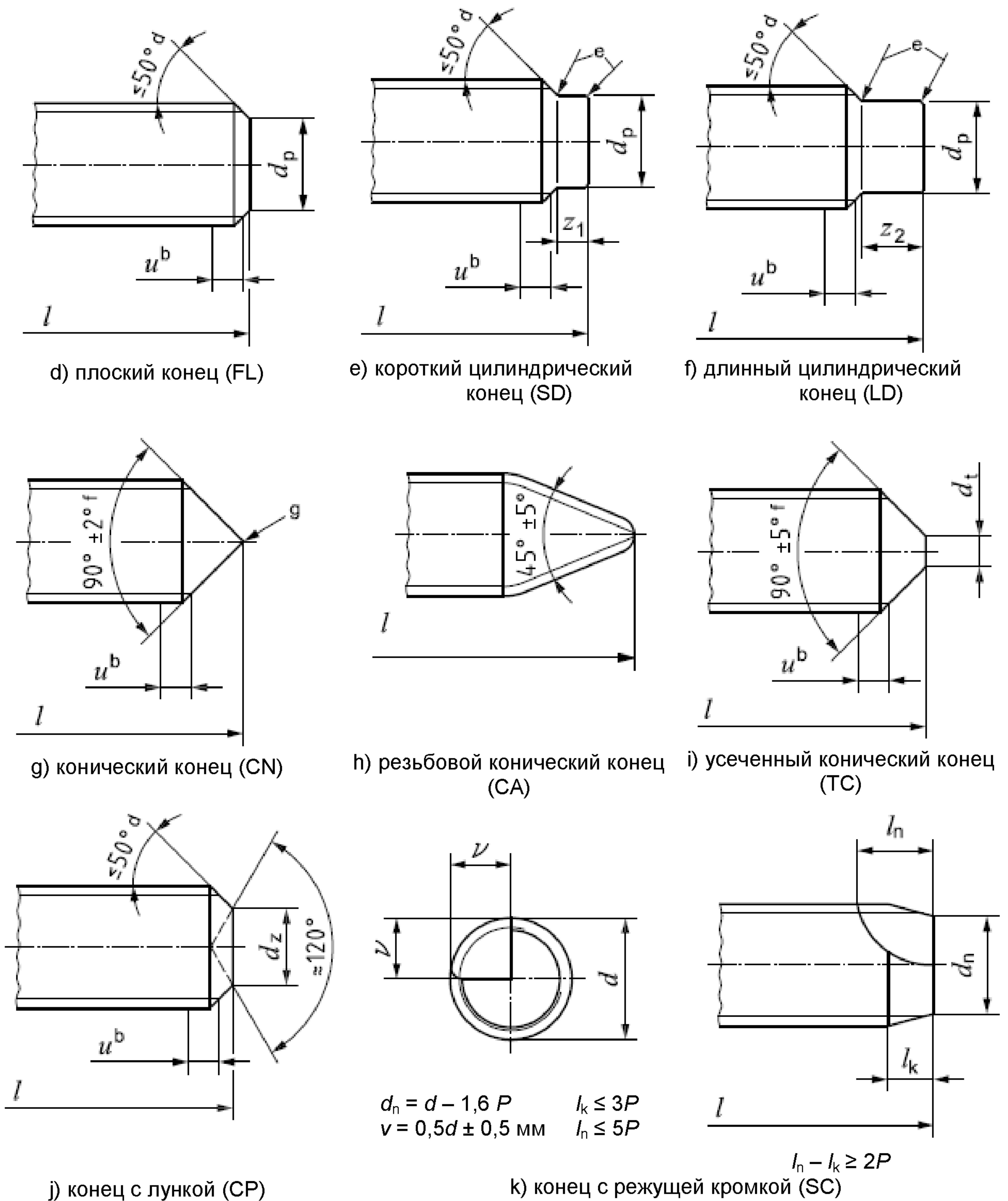
ИСО 4027 Винты установочные с шестигранным углублением и коническим концом (ISO 4027, Hexagon socket set screws with cone point)

3 Размеры
3.1 Общие положения

Размеры указаны на рисунках 1 и 2, в таблицах 1–4.

Символы и обозначения размеров по ИСО 225.

3.2 Концы, которые включены в номинальную длину крепежного изделия




- P – шаг резьбы;
- a – конец может быть вогнутым;
- b – неполная резьба $u \leq 2 P$;
- c – не более внутреннего диаметра резьбы;
- d – угол относится только к концевой части, расположенной ниже внутреннего диаметра резьбы;
- e – минимальный радиус;
- f – для коротких винтов $120^\circ \pm 2^\circ$; установлено в стандарте на продукцию, например в ИСО 4027;
- g – конец не должен быть острым на ощупь

Рисунок 1

Т а б л и ц а 1 – Размеры

В миллиметрах

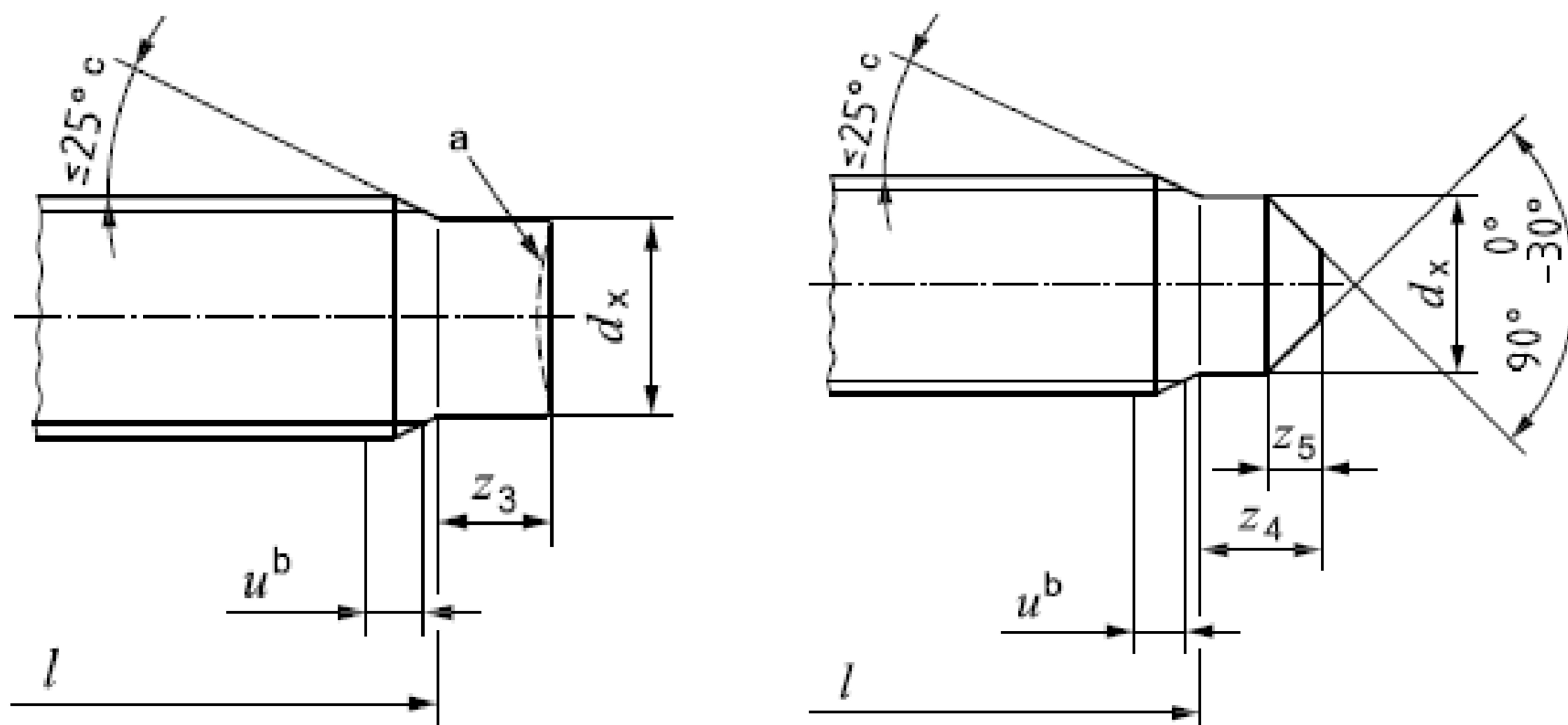
Диаметр резьбы, d^a	d_p h14 ^b	d_t^c h16	d_z h14	Z_1 +IT14 ^d 0	Z_2 +IT14 ^d 0
1,6	0,8	—	0,8	0,40	0,80
1,8	0,9	—	0,9	0,45	0,90
2	1,0	—	1,0	0,50	1,00
2,2	1,2	—	1,1	0,55	1,10
2,5	1,5	—	1,2	0,63	1,25
3	2,0	—	1,4	0,75	1,50
3,5	2,2	—	1,7	0,88	1,75
4	2,5	—	2,0	1,00	2,00
4,5	3,0	—	2,2	1,12	2,25
5	3,5	—	2,5	1,25	2,50
6	4,0	1,5	3,0	1,50	3,00
7	5,0	2,0	4,0	1,75	3,50
8	5,5	2,0	5,0	2,00	4,00
10	7,0	2,5	6,0	2,50	5,00
12	8,5	3,0	8,0	3,00	6,00
14	10,0	4,0	8,5	3,50	7,00
16	12,0	4,0	10,0	4,00	8,00
18	13,0	5,0	11,0	4,50	9,00
20	15,0	5,0	14,0	5,00	10,00
22	17,0	6,0	15,0	5,50	11,00
24	18,0	6,0	16,0	6,00	12,00
27	21,0	8,0	—	6,70	13,50
30	23,0	8,0	—	7,50	15,00
33	26,0	10,0	—	8,20	16,50
36	28,0	10,0	—	9,00	18,00
39	30,0	12,0	—	9,70	19,50
42	32,0	12,0	—	10,50	21,00
45	35,0	14,0	—	11,20	22,50
48	38,0	14,0	—	12,00	24,00
52	42,0	16,0	—	13,00	26,00

^a Для резьбы < M1,6 размеры и допуски должны быть выбраны соответственно.

^b Для номинальных размеров ≤ 1 мм применяется поле допуска h 13.

^c Для резьбы ≤ M5 плоская часть на конусе необязательна, допускается минимальное скругление конца.

^d Для номинальных размеров ≤ 1 мм применяют поле допуска $\begin{matrix} +IT13 \\ 0 \end{matrix}$

3.3 Концы, которые прибавляют к установленным номинальным длинам крепежного изделия


а) направляющий конец плоский (PF)

б) направляющий конец с усеченным конусом (PC)

^a – конец может быть вогнутым

^b – неполная резьба $u \leq 2P$
^c – угол относится только к концевой части, расположенной ниже внутреннего диаметра резьбы.

Рисунок 2

Таблица 2 – Размеры для плоских направляющих концов – крупная резьба

В миллиметрах

Размер резьбы		M4	M5	M6	M8	M10	M12	M14	M16	M20	M24
d_x^a	не более	2,9	3,8	4,5	6,1	7,8	9,4	11,1	13,1	16,3	19,6
	не менее	2,7	3,6	4,3	5,9	7,6	9,1	10,8	12,8	15,9	19,2
z_3	$+IT17$ 0	2,0	2,5	3,0	4,0	5,0	6,0	7,0	8,0	10,0	12,0

^a Если в особых случаях требуется меньший диаметр, то это должно быть согласовано отдельно.

Таблица 3 – Размеры для направляющих концов с усеченным конусом – крупная резьба

В миллиметрах

Размер резьбы		M4	M5	M6	M8	M10	M12	M14	M16	M20	M24
d_x^a	не более	2,9	3,8	4,5	6,1	7,8	9,4	11,1	13,1	16,3	19,6
	не менее	2,7	3,6	4,3	5,9	7,6	9,1	10,8	12,8	15,9	19,2
z_4	$+IT17$ 0	2,0	2,5	3,0	4,0	5,0	6,0	7,0	8,0	10,0	12,0
z_5	не более	1,00	1,50	2,00	2,50	3,00	3,50	4,00	4,50	5,00	6,00
	не менее	0,50	0,75	1,00	1,50	1,50	2,00	2,00	2,50	3,00	4,00

^a Если в особых случаях требуется меньший диаметр, то это должно быть согласовано отдельно.

Т а б л и ц а 4 – Размеры для направляющих концов с усеченным конусом – мелкий шаг резьбы

В миллиметрах

Размер резьбы		M8 x 1	M10 x 1	M12 x 1,5	M14 x 1,5	M16 x 1,5
d_x	не более	6,30	8,00	9,60	11,40	13,50
	не менее	6,08	7,78	9,38	11,13	13,23
z_4	+IT17 0	4	5	6	7	8
z_5	не более	2,5	3,0	3,5	4,0	4,5
	не менее	1,5	1,5	2,0	2,0	2,5

Сведения о соответствии ссылочных международных стандартов ссылочным национальным стандартам Российской Федерации

Т а б л и ц а Д А . 1

Обозначение ссылочного международного стандарта	Степень соответствия	Обозначение и наименование соответствующего национального стандарта
ИСО 225	—	*
ИСО 4027	IDT	ГОСТ Р ИСО 4027–2013 «Винты установочные с шести-гранным углублением и коническим концом»
<p>* Соответствующий национальный стандарт отсутствует. До его утверждения рекомендуется использовать перевод на русский язык данного международного стандарта. Перевод данного международного стандарта находится в Федеральном информационном фонде технических регламентов и стандартов.</p> <p>П р и м е ч а н и е – В настоящей таблице использовано следующее условное обозначение степени соответствия стандартов: - IDT – идентичный стандарт.</p>		

УДК 621.882:006.354

ОКС 21.060.01

ОКП 16 0000

Ключевые слова: изделия крепежные, концы деталей, наружная метрическая резьба.

Подписано в печать 01.09.2014. Формат 60x84¹/₈.
Усл. печ. л. 0,93. Тираж 98 экз. Зак. 3527.

Подготовлено на основе электронной версии, предоставленной разработчиком стандарта

ФГУП «СТАНДАРТИНФОРМ»
123995 Москва, Гранатный пер., 4.
www.gostinfo.ru info@gostinfo.ru