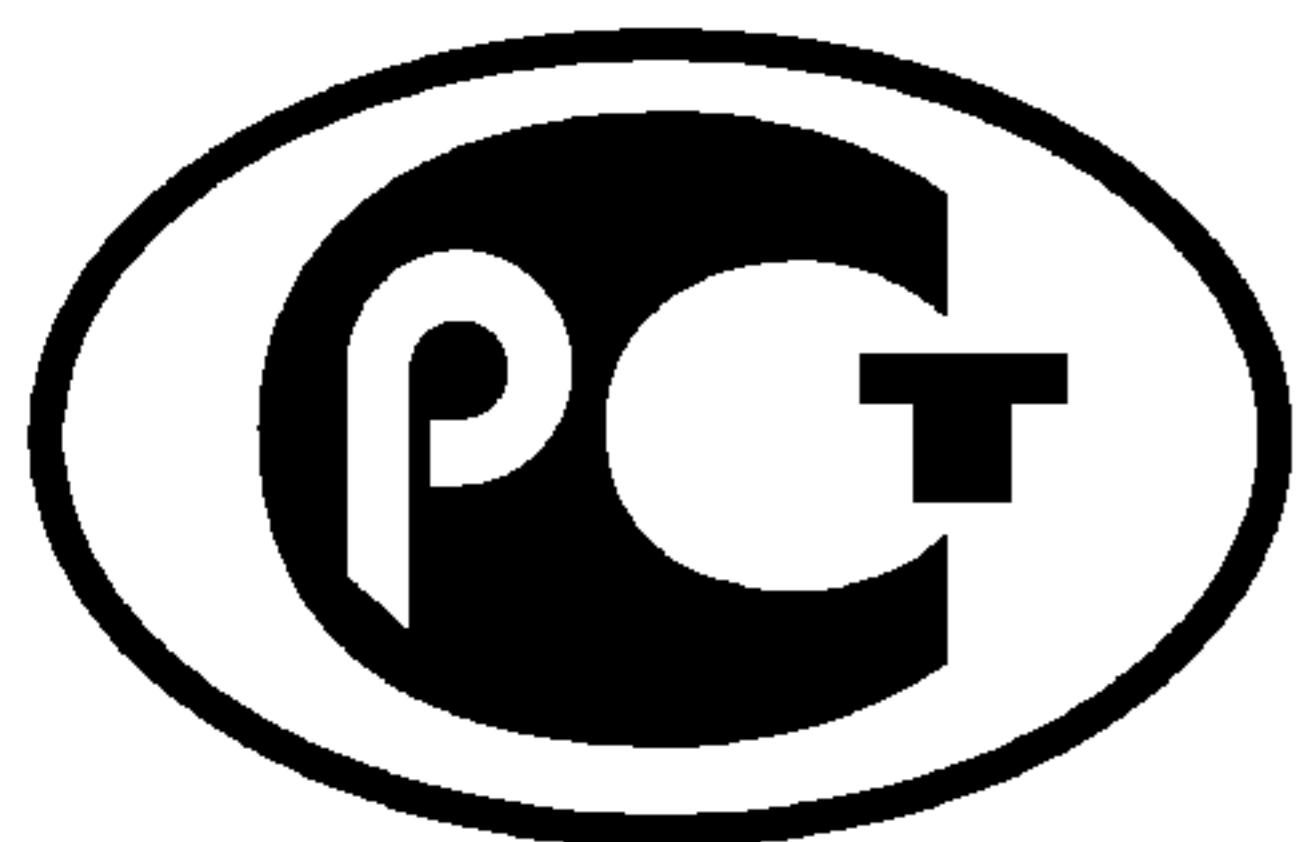


---

**ФЕДЕРАЛЬНОЕ АГЕНТСТВО**  
**ПО ТЕХНИЧЕСКОМУ РЕГУЛИРОВАНИЮ И МЕТРОЛОГИИ**

---



**НАЦИОНАЛЬНЫЙ  
СТАНДАРТ  
РОССИЙСКОЙ  
ФЕДЕРАЦИИ**

**ГОСТ Р ИСО  
10484—  
2010**

---

**ИСПЫТАНИЕ ГАЕК  
МЕТОДОМ РАСШИРЕНИЯ**

**ISO 10484:1997**  
**Widening test on nuts**  
**(IDT)**

**Издание официальное**



**Москва**  
**Стандартинформ**  
**2011**

**ГОСТ Р ИСО 10484—2010**

## **Предисловие**

Цели и принципы стандартизации в Российской Федерации установлены Федеральным законом от 27 декабря 2002 г. № 184-ФЗ «О техническом регулировании», а правила применения национальных стандартов Российской Федерации — ГОСТ Р 1.0—2004 «Стандартизация в Российской Федерации. Основные положения»

### **Сведения о стандарте**

1 ПОДГОТОВЛЕН Федеральным государственным унитарным предприятием «Всероссийский научно-исследовательский институт стандартизации и сертификации в машиностроении» ФГУП («ВНИИНМАШ») на основе собственного аутентичного перевода на русский язык стандарта, указанного в пункте 4

2 ВНЕСЕН Техническим комитетом по стандартизации ТК 229 «Крепежные изделия»

3 УТВЕРЖДЕН И ВВЕДЕН В ДЕЙСТВИЕ Приказом Федерального агентства по техническому регулированию и метрологии от 12 ноября 2010 г. № 472-ст

4 Настоящий стандарт идентичен международному стандарту ИСО 10484:1997 «Испытание гаек методом расширения» (ISO 10484:1997 «Widening test on nuts»).

При применении настоящего стандарта рекомендуется использовать вместо ссылочных международных стандартов соответствующие им национальные стандарты Российской Федерации и межгосударственные стандарты, сведения о которых приведены в дополнительном приложении ДА

### **5 ВВЕДЕН ВПЕРВЫЕ**

*Информация об изменениях к настоящему стандарту публикуется в ежегодно издаваемом информационном указателе «Национальные стандарты», а текст изменений и поправок — в ежемесячно издаваемых информационных указателях «Национальные стандарты». В случае пересмотра (замены) или отмены настоящего стандарта соответствующее уведомление будет опубликовано в ежемесячно издаваемом информационном указателе «Национальные стандарты». Соответствующая информация, уведомление и тексты размещаются также в информационной системе общего пользования — на официальном сайте Федерального агентства по техническому регулированию и метрологии в сети Интернет*

© Стандартинформ, 2011

Настоящий стандарт не может быть полностью или частично воспроизведен, тиражирован и распространен в качестве официального издания без разрешения Федерального агентства по техническому регулированию и метрологии



## Содержание

1 Область применения . . . . .	1
2 Нормативные ссылки . . . . .	1
3 Испытание методом расширения . . . . .	1
3.1 Метод испытания . . . . .	1
3.2 Испытательная оправка . . . . .	1
3.3 Гайка для испытаний . . . . .	2
3.4 Проведение испытаний . . . . .	2
4 Основные критерии . . . . .	2
5 Частный случай — Самостопорящиеся гайки . . . . .	2
Приложение ДА (справочное) Сведения о соответствии ссылочных международных стандартов ссылочным национальным стандартам Российской Федерации и действующим в этом качестве межгосударственным стандартам . . . . .	3

**ИСПЫТАНИЕ ГАЕК МЕТОДОМ РАСШИРЕНИЯ**

Widening test on nuts

Дата введения — 2012—01—01

**1 Область применения**

Настоящий стандарт устанавливает метод испытания гаек для оценки возможных дефектов поверхности указанных в ИСО 6157-2, за исключением гаек, изготовленных из автоматной стали.

Стандарт распространяется на следующие гайки:

- классы прочности по ИСО 898-2 и ИСО 898-6;
- номинальный диаметр резьбы  $d$  от 5 до 39 мм включительно;
- классы точности А и В.

**2 Нормативные ссылки**

Указанные ниже международные стандарты содержат положения, которые посредством ссылок составляют положения настоящего стандарта. Для международных стандартов с указанием даты публикации, на которые имеются ссылки, не распространяется действие последующих изменений или пересмотров этих международных стандартов. Однако сторонам — участницам соглашений на основе настоящего стандарта рекомендуется выяснять возможность применения самых последних изданий указанных ниже международных стандартов. Для международных стандартов без указания даты публикации, на которые имеются ссылки, распространяется действие самых последних изданий этих международных стандартов.

ИСО 898-2:1992 Изделия крепежные. Механические свойства. Часть 2. Гайки с установленными значениями пробной нагрузки. Крупная резьба (ISO 898-2:1992, Mechanical properties of fasteners — Part 2: Nuts with specified proof load values — Coarse thread)

ИСО 898-6:1994 Изделия крепежные. Механические свойства. Часть 6. Гайки с установленными значениями пробной нагрузки. Резьба с мелким шагом (ISO 898-6:1994, Mechanical properties of fasteners — Part 6: Nuts with specified proof load values — Fine pitch thread)

ИСО 2320:1997 Гайки стальные самостопорящиеся. Механические и эксплуатационные свойства (ISO 2320:1997, Prevailing torque type steel hexagon nuts — Mechanical and performance properties)

ИСО 6157-2:1995 Изделия крепежные. Дефекты поверхности. Часть 2. Гайки (ISO 6157-2:1995, Fasteners — Surface discontinuities — Part 2: Nuts)

**3 Испытание методом расширения****3.1 Метод испытания**

После удаления в гайке резьбы до номинального диаметра резьбы в гайку вводят коническую оправку.

Расширение измеряют в процентном отношении от диаметра отверстия.

**3.2 Испытательная оправка**

Испытательную оправку, изображенную на рисунке 1, используют для измерений расширения 6 % или 4 % соответственно (см. раздел 4). Она должна иметь минимальную твердость не менее 45 HRC, и конус должен быть отполирован (шероховатость —  $R_a = 2,5$  мкм).



ГОСТ Р ИСО 10484—2010

### 3.3 Гайка для испытаний

В гайке, подвергаемой испытанию на расширение, удаляют резьбу до диаметра, равного номинальному диаметру резьбы с допуском H12.

### 3.4 Проведение испытаний

Перед испытанием оправку смазывают дисульфидом молибдена ( $\text{MoS}_2$ ).

Оправку вставляют в гайку, как показано на рисунке 2, и, воздействуя осевой нагрузкой, медленно и непрерывно вдвигают, пока оправка не пройдет через отверстие до цилиндрической части. Оправка должна быть закреплена на верхнем конце. Скорость движения не должна превышать 25 мм/мин.

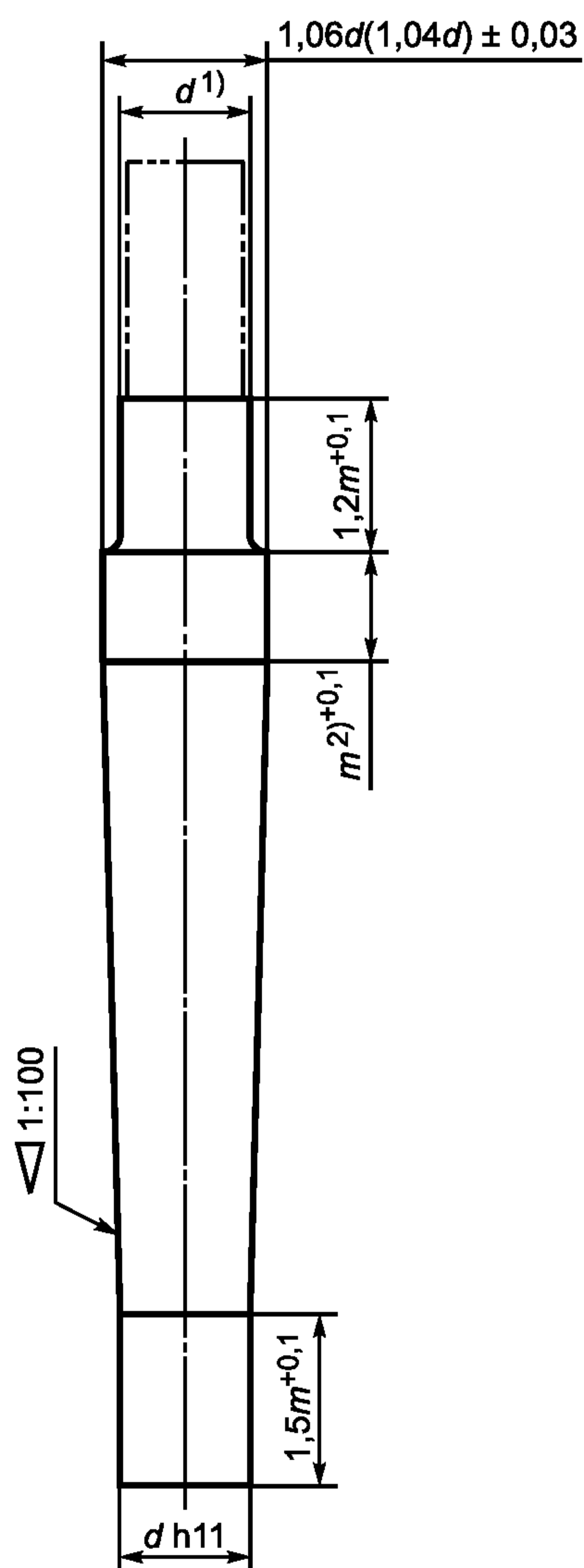
## 4 Основные критерии

Полное расширение гаек должно быть 6 % для гаек классов прочности 4—12 и 4 % — для гаек классов прочности 04 и 05.

Выход из строя гайки происходит, когда перегородка гайки разрывается полностью до достижения минимального значения расширения. В случае сомнения разрыв может быть признан, когда гайка будет разрушена на противоположных сторонах и разделена на две отдельные части.

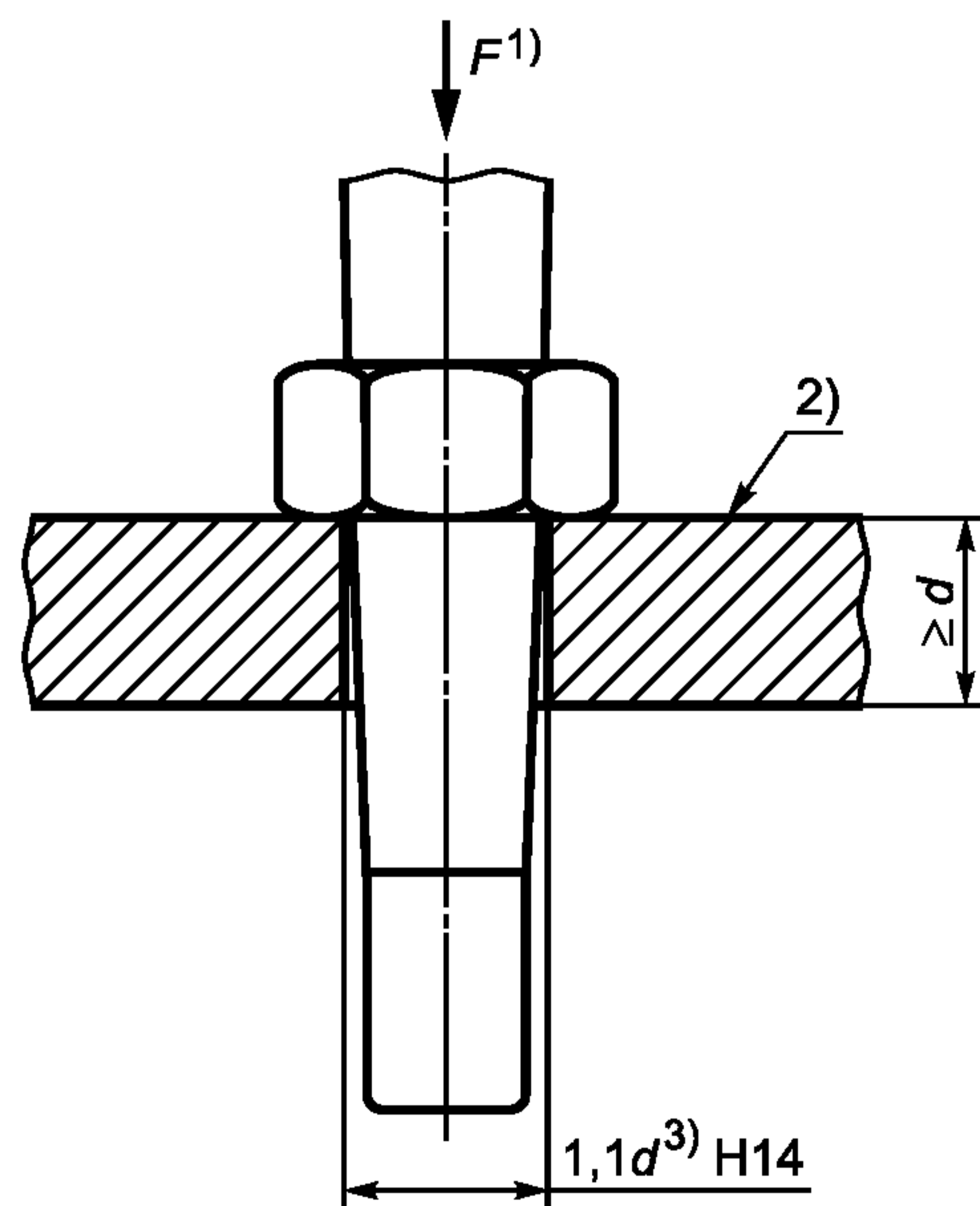
## 5 Частный случай — Самостопорящиеся гайки

Для самостопорящихся гаек, соответствующих ИСО 2320, минимальное значение расширения должно быть на 20 % меньше значений для шестигранных гаек, указанных в разделе 4.



- 1)  $d$  — номинальный диаметр резьбы гайки. Для испытания гаек с завышенной резьбой размер  $d$  должен быть увеличен согласно увеличенному диаметру внутренней резьбы.
- 2)  $m$  — номинальная высота гайки.

Рисунок 1 — Испытательные оправки для расширения гаек до 6 % ( $1,06d$ ) или до 4 % ( $1,04d$ ) соответственно



- 1)  $F$  — нагрузка.
- 2) Закалено.
- 3)  $d$  — номинальный диаметр резьбы гайки.

Рисунок 2 — Сборка для испытаний

**Приложение ДА**  
**(справочное)****Сведения о соответствии ссылочных международных стандартов ссылочным национальным стандартам Российской Федерации и действующим в этом качестве межгосударственным стандартам**

Обозначение ссылочного международного стандарта	Степень соответствия	Обозначение и наименование соответствующего национального стандарта
ИСО 898-2:1992	MOD	ГОСТ Р 52628—2006 (ИСО 898-2:1992, ИСО 898-6:1994) «Гайки. Механические свойства и методы испытаний»
ИСО 898-6:1994	MOD	ГОСТ Р 52628—2006 (ИСО 898-2:1992, ИСО 898-6:1994) «Гайки. Механические свойства и методы испытаний»
ИСО 2320:1997	IDT	ГОСТ Р ИСО 2320—2009 «Гайки стальные самостопорящиеся. Механические и эксплуатационные свойства»
ИСО 6157-2:1995	IDT	ГОСТ ИСО 6157-2—2009 «Изделия крепежные. Дефекты поверхности. Часть 2. Гайки»
<p><b>П р и м е ч а н и е</b> — В настоящей таблице использованы следующие условные обозначения степени соответствия стандартов:</p> <ul style="list-style-type: none"><li>- MOD — модифицированные стандарты;</li><li>- IDT — идентичные стандарты.</li></ul>		



ГОСТ Р ИСО 10484—2010

---

УДК 621.882.3:006.354

ОКС 21.060.20

Г33

ОКП 16 8000

Ключевые слова: испытательная оправка, метод расширения

---

Редактор *Р.Г. Говердовская*  
Технический редактор *В.Н. Прусакова*  
Корректор *Р.А. Ментова*  
Компьютерная верстка *А.Н. Золотаревой*

Сдано в набор 22.11.2011. Подписано в печать 22.12.2011. Формат 60 × 84  $\frac{1}{8}$ . Гарнитура Ариал.  
Усл. печ. л. 0,93. Уч.-изд. л. 0,40. Тираж 126 экз. Зак. 1257.

---

ФГУП «СТАНДАРТИНФОРМ», 123995 Москва, Гранатный пер., 4.  
[www.gostinfo.ru](http://www.gostinfo.ru) [info@gostinfo.ru](mailto:info@gostinfo.ru)  
Набрано во ФГУП «СТАНДАРТИНФОРМ» на ПЭВМ.  
Отпечатано в филиале ФГУП «СТАНДАРТИНФОРМ» — тип. «Московский печатник», 105062 Москва, Лялин пер., 6.