

М Е Ж Г О С У Д А Р С Т В Е Н Н Ы Й   С Т А Н Д А Р Т

---

**БОЛТЫ С ШЕСТИГРАННОЙ ГОЛОВКОЙ  
КЛАССА ТОЧНОСТИ В**

**КОНСТРУКЦИЯ И РАЗМЕРЫ**

Издание официальное



Москва  
Стандартинформ  
2010

**БОЛТЫ С ШЕСТИГРАННОЙ ГОЛОВКОЙ  
КЛАССА ТОЧНОСТИ В**

**Конструкция и размеры**

**ГОСТ  
7798—70**

Hexagon bolts, product grade В.  
Construction and dimensions

МКС 21.060.10  
ОКП 12 8200

Дата введения 01.01.72

1. Настоящий стандарт распространяется на болты с шестигранной головкой класса точности В с диаметром резьбы от 6 до 48 мм.

**(Измененная редакция, Изм. № 4).**

2. Конструкция и размеры болтов должны соответствовать указанным на чертеже и в табл. 1, 2.

**(Измененная редакция, Изм. № 2—6).**

3. Резьба — по ГОСТ 24705. Сбег и недорез резьбы — по ГОСТ 27148. Концы болтов — по ГОСТ 12414.

**(Измененная редакция, Изм. № 5).**

3а. Радиус под головкой — по ГОСТ 24670.

3б. Не установленные настоящим стандартом допуски размеров, отклонений формы и расположения поверхностей и методы контроля — по ГОСТ 1759.1.

3в. Допустимые дефекты поверхности болтов и методы контроля — по ГОСТ 1759.2.

3а—3в. **(Введены дополнительно, Изм. № 4).**

4. **(Исключен, Изм. № 4).**

5. Варианты исполнения головки устанавливает изготовитель.

5а. Допускается изготавливать болты с диаметром гладкой части стержня  $d_1$ , приблизительно равным среднему диаметру резьбы.

**(Введен дополнительно, Изм. № 3).**

5б. Допускается для нанесения знаков маркировки изготавливать болты исполнений 1 и 2 с лункой на торцевой поверхности головки с размерами, не снижающими прочность головки, при этом глубина лунки должна быть не более  $0,4k$ .

**(Введен дополнительно, Изм. № 5).**

6. Технические требования — по ГОСТ 1759.0\*.

7. **(Исключен, Изм. № 2).**

8. Масса болтов указана в приложении 1.

\* На территории Российской Федерации в части маркировки действуют ГОСТ Р 52627—2006, ГОСТ Р 52628—2006.

С. 2 ГОСТ 7798—70

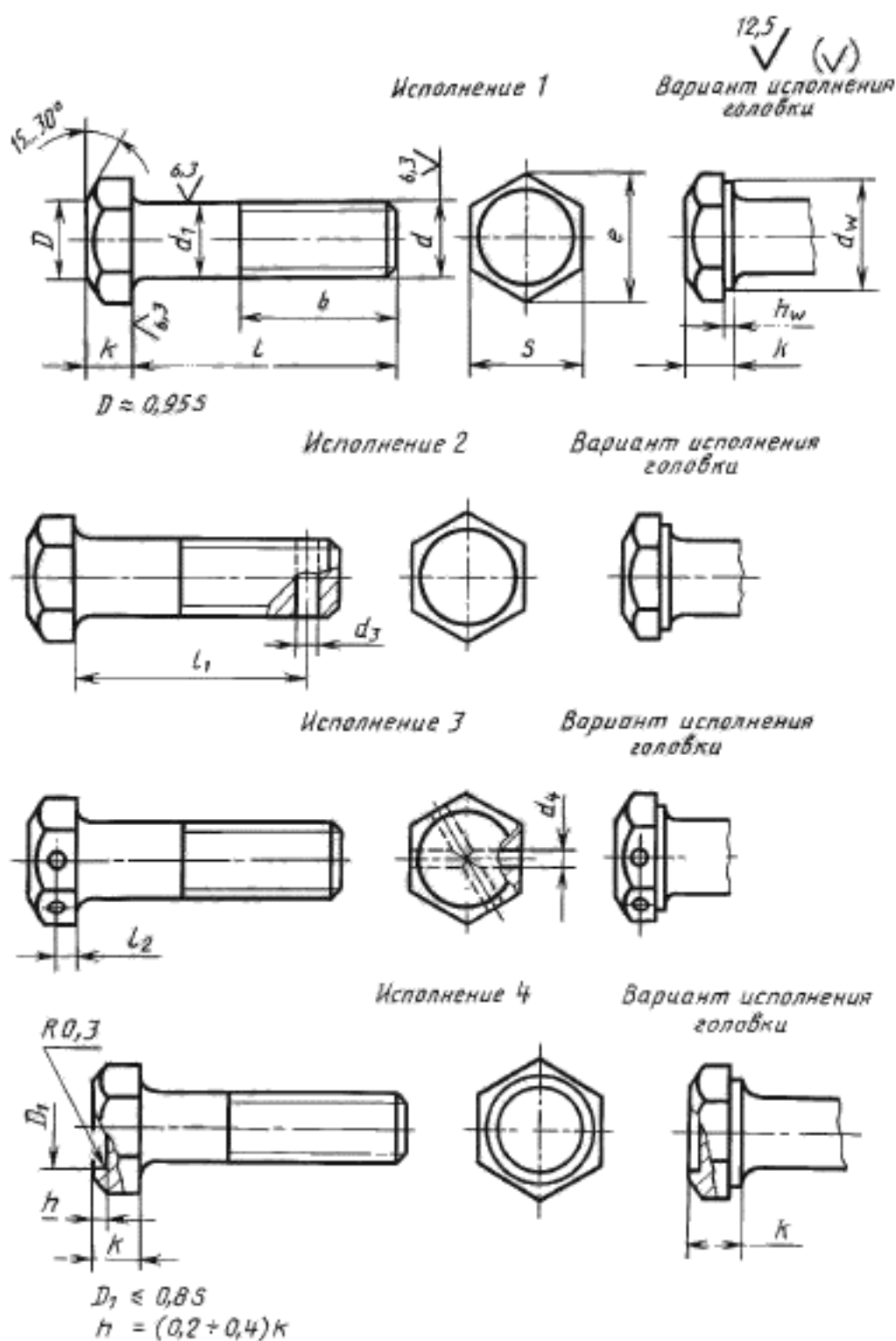


Таблица 1

Номинальный диаметр резьбы, $d$		мм																		
		6	8	10	12	14	16	(18)	20	(22)	24	(27)	30	36	42	48				
Шаг резьбы	крупный	1	1,25	1,5	1,75	2	2,5									3	3,5	4	4,5	5
	мелкий	—	1	1,25											2					
Диаметр стержня $d_1$		6	8	10	12	14	16	18	20	22	24	27	30	36	42	48				
Размер «под ключ» $S$		10	13	16	18	21	24	27	30	34	36	41	46	55	65	75				
Высота головки $k$		4,0	5,3	6,4	7,5	8,8	10,0	12,0	12,5	14,0	15,0	17,0	18,7	22,5	26,0	30,0				
Диаметр описанной окружности $e$ , не менее		10,9	14,2	17,6	19,9	22,8	26,2	29,6	33,0	37,3	39,6	45,2	50,9	60,8	71,3	82,6				
$d_2$ , не менее		8,7	11,5	14,5	16,5	19,2	22,0	24,8	27,7	31,4	33,2	38,0	42,7	51,1	59,9	69,4				
$\delta_s$		0,15																		
		0,20																		
Диаметр отверстия в стержне $d_s$		0,6																		
		0,8																		
Диаметр отверстия в головке $d_s$ , Н15		1,6	2,0	2,5	3,2	4,0										5,0	6,3	8,0		
Расстояние от опорной поверхности до оси отверстия в головке $L_s$ , js15		2,0	2,8	3,5	4,0	4,5	5,0	6,0	6,5	7,0	7,5	8,5	9,5	11,5	13,0	15,0				

Примечания:

1. Размеры болтов, заключенные в скобки, применять не рекомендуется.
2. Допускается изготавливать болты с размерами, указанными в приложении 2.

**С. 4 ГОСТ 7798—70**
**Таблица 2**

мм

 Длина резьбы  $b$  и расстояние от опорной поверхности головки до оси отверстия в стержне  $l_1$  при номинальном диаметре резьбы  $d$  (знаком  $\times$  отмечены болты с резьбой на всей длине стержня)

Длина болта $l$	6		8		10		12		(14)		16		(18)		20		(22)		24		(27)		30		36		42		48	
	$l_1$	$b$	$l_1$	$b$	$l_1$	$b$	$l_1$	$b$	$l_1$	$b$	$l_1$	$b$	$l_1$	$b$	$l_1$	$b$	$l_1$	$b$	$l_1$	$b$	$l_1$	$b$	$l_1$	$b$	$l_1$	$b$	$l_1$	$b$	$l_1$	
8	—	×	—	×	—	×	—	×	—	×	—	×	—	×	—	×	—	×	—	×	—	×	—	×	—	×	—	×	—	×
10	—	×	—	×	—	×	—	×	—	×	—	×	—	×	—	×	—	×	—	×	—	×	—	×	—	×	—	×	—	×
12	—	×	—	×	—	×	—	×	—	×	—	×	—	×	—	×	—	×	—	×	—	×	—	×	—	×	—	×	—	×
14	10	×	—	×	—	×	—	×	—	×	—	×	—	×	—	×	—	×	—	×	—	×	—	×	—	×	—	×	—	×
16	12	×	—	×	—	×	—	×	—	×	—	×	—	×	—	×	—	×	—	×	—	×	—	×	—	×	—	×	—	×
(18)	14	×	14	×	14	×	15	×	17	×	17	×	17	×	17	×	17	×	17	×	17	×	17	×	17	×	17	×	17	×
20	16	×	16	×	16	×	17	×	17	×	17	×	17	×	17	×	17	×	17	×	17	×	17	×	17	×	17	×	17	×
(22)	18	×	18	×	18	×	19	×	19	×	19	×	19	×	19	×	19	×	19	×	19	×	19	×	19	×	19	×	19	×
25	21	×	21	×	21	×	22	×	22	×	22	×	22	×	22	×	22	×	22	×	22	×	22	×	22	×	22	×	22	×
(28)	24	×	24	×	24	×	25	×	25	×	25	×	25	×	25	×	25	×	25	×	25	×	25	×	25	×	25	×	25	×
30	26	×	26	×	26	×	27	×	27	×	27	×	27	×	27	×	27	×	27	×	27	×	27	×	27	×	27	×	27	×
(32)	28	×	28	×	28	×	29	×	29	×	29	×	29	×	29	×	29	×	29	×	29	×	29	×	29	×	29	×	29	×
35	31	×	31	×	31	×	32	×	32	×	32	×	32	×	32	×	32	×	32	×	32	×	32	×	32	×	32	×	32	×
(38)	34	×	34	×	34	×	35	×	35	×	35	×	35	×	35	×	35	×	35	×	35	×	35	×	35	×	35	×	35	×
40	36	×	36	×	36	×	37	×	37	×	37	×	37	×	37	×	37	×	37	×	37	×	37	×	37	×	37	×	37	×
45	41	×	41	×	41	×	42	×	42	×	42	×	42	×	42	×	42	×	42	×	42	×	42	×	42	×	42	×	42	×
50	46	×	46	×	46	×	47	×	47	×	47	×	47	×	47	×	47	×	47	×	47	×	47	×	47	×	47	×	47	×
55	51	×	51	×	51	×	52	×	52	×	52	×	52	×	52	×	52	×	52	×	52	×	52	×	52	×	52	×	52	×
60	56	×	56	×	56	×	57	×	57	×	57	×	57	×	57	×	57	×	57	×	57	×	57	×	57	×	57	×	57	×
65	61	×	61	×	61	×	62	×	62	×	62	×	62	×	62	×	62	×	62	×	62	×	62	×	62	×	62	×	62	×
70	66	×	66	×	66	×	67	×	67	×	67	×	67	×	67	×	67	×	67	×	67	×	67	×	67	×	67	×	67	×
75	71	×	71	×	71	×	72	×	72	×	72	×	72	×	72	×	72	×	72	×	72	×	72	×	72	×	72	×	72	×
80	76	×	76	×	76	×	77	×	77	×	77	×	77	×	77	×	77	×	77	×	77	×	77	×	77	×	77	×	77	×
(85)	81	×	81	×	81	×	82	×	82	×	82	×	82	×	82	×	82	×	82	×	82	×	82	×	82	×	82	×	82	×
90	86	×	86	×	86	×	87	×	87	×	87	×	87	×	87	×	87	×	87	×	87	×	87	×	87	×	87	×	87	×
(95)	—	—	91	×	91	×	92	×	92	×	92	×	92	×	92	×	92	×	92	×	92	×	92	×	92	×	92	×	92	×
100	—	—	96	×	96	×	97	×	97	×	97	×	97	×	97	×	97	×	97	×	97	×	97	×	97	×	97	×	97	×
(105)	—	—	—	—	101	×	100	×	100	×	100	×	100	×	100	×	100	×	100	×	100	×	100	×	100	×	100	×	100	×

Продолжение табл. 2

мм

Длина болта $l$	6		8		10		12		14		16		18		20		24		30		36		42		48			
	$l_1$	$b$	$l_1$	$b$	$l_1$	$b$	$l_1$	$b$	$l_1$	$b$	$l_1$	$b$	$l_1$	$b$	$l_1$	$b$	$l_1$	$b$	$l_1$	$b$	$l_1$	$b$	$l_1$	$b$	$l_1$	$b$		
110	—	—	—	—	106	26	105	30	104	34	104	38	104	42	104	46	103	50	103	54	102	60	100	78	98	90	98	×
(115)	—	—	—	—	111	26	110	30	109	34	109	38	109	42	109	46	108	50	108	54	107	60	106	78	103	90	103	102
120	—	—	—	—	116	26	115	30	114	34	114	38	114	42	114	46	113	50	113	54	112	60	110	78	108	90	108	102
(125)	—	—	—	—	121	26	120	30	119	34	119	38	119	42	119	46	118	50	118	54	117	60	116	78	113	90	113	102
130	—	—	—	—	126	32	125	36	124	40	124	44	124	48	124	52	123	56	123	60	122	66	121	72	120	96	118	108
140	—	—	—	—	136	32	135	36	134	40	134	44	134	48	134	52	133	56	133	60	132	66	131	72	130	96	128	108
150	—	—	—	—	146	32	145	36	144	40	144	44	144	48	144	52	143	56	143	60	142	66	141	72	140	96	138	108
160	—	—	—	—	156	32	155	36	154	40	154	44	154	48	154	52	153	56	153	60	152	66	151	72	150	96	148	108
170	—	—	—	—	166	32	165	36	164	40	164	44	164	48	164	52	163	56	163	60	162	66	161	72	160	96	158	108
180	—	—	—	—	176	32	175	36	174	40	174	44	174	48	174	52	173	56	173	60	172	66	171	72	170	96	168	108
190	—	—	—	—	186	32	185	36	184	40	184	44	184	48	184	52	183	56	183	60	182	66	181	72	180	96	178	108
200	—	—	—	—	196	32	195	36	194	40	194	44	194	48	194	52	193	56	193	60	192	66	191	72	190	96	188	108
220	—	—	—	—	—	—	215	49	214	53	214	57	214	61	214	65	213	69	213	73	212	79	211	85	210	97	208	121
240	—	—	—	—	—	—	235	49	234	53	234	57	234	61	234	65	233	69	233	73	232	79	231	85	230	97	228	121
260	—	—	—	—	—	—	255	49	254	53	254	57	254	61	254	65	253	69	253	73	252	79	251	85	250	97	248	121
280	—	—	—	—	—	—	—	—	274	53	274	57	274	61	274	65	273	69	273	73	272	79	271	85	270	97	268	121
300	—	—	—	—	—	—	—	—	294	53	294	57	294	61	294	65	293	69	293	73	292	79	291	85	290	97	288	121

Примечания:

1. Болты с размерами длин, заключенными в скобки, применять не рекомендуется.
2. Болты, для которых значения  $b$  расположены над ломаной линией, допускаются изготавливать с длиной резьбы до головки.

Пример условного обозначения болта исполнения 1 с диаметром резьбы  $d = 12$  мм, с размером «под ключ»  $S = 18$  мм, длиной  $l = 60$  мм, с крупным шагом резьбы с полем допуска  $6g$ , класса прочности 5.8, без покрытия:

Болт М12—6g×60.58 (S18) ГОСТ 7798—70

То же, исполнения 2, с размером «под ключ»  $S = 19$  мм, с мелким шагом резьбы с полем допуска  $6g$ , класса прочности 10.9, из стали марки 40Х, с покрытием 01 толщиной 6 мкм:

Болт 2М12×1,25—6g×60.109.40Х.016 ГОСТ 7798—70

**С. 6 ГОСТ 7798—70**
**ПРИЛОЖЕНИЕ 1**  
*Справочное*
**Масса стальных болтов (исполнение I) с крупным шагом резьбы**

Длина болта $l$ , мм	Теоретическая масса 1000 шт болтов, кг —, при номинальном диаметре резьбы $d$ , мм															
	6	8	10	12	14	16	18	20	22	24	27	30	36	42	48	
8	4,306	8,668	—	—	—	—	—	—	—	—	—	—	—	—	—	
10	4,712	9,394	16,68	—	—	—	—	—	—	—	—	—	—	—	—	
12	5,118	10,120	17,82	—	—	—	—	—	—	—	—	—	—	—	—	
14	5,524	10,850	18,96	27,89	—	—	—	—	—	—	—	—	—	—	—	
16	5,930	11,570	20,10	29,48	43,98	—	—	—	—	—	—	—	—	—	—	
18	6,336	12,300	21,23	31,12	46,21	65,54	—	—	—	—	—	—	—	—	—	
20	6,742	13,020	22,37	32,76	48,45	68,49	95,81	—	—	—	—	—	—	—	—	
22	7,204	13,520	23,51	34,40	50,69	71,44	99,52	—	—	—	—	—	—	—	—	
25	7,871	14,840	25,22	36,86	54,05	75,87	105,10	133,3	—	—	—	—	—	—	—	
28	8,537	16,330	26,92	39,32	57,40	80,29	110,60	140,2	—	—	—	—	—	—	—	
30	8,981	17,120	28,52	40,96	59,64	83,24	114,30	144,8	193,0	—	—	—	—	—	—	
32	9,426	17,910	29,43	42,59	61,87	86,19	118,00	149,4	198,6	237,0	—	—	—	—	—	
35	10,090	19,090	31,28	45,34	65,24	90,62	123,60	156,3	207,0	246,9	340,6	—	—	—	—	
38	10,760	20,280	33,18	48,00	68,59	95,04	129,20	163,2	215,4	256,9	353,3	—	—	—	—	
40	11,200	21,070	34,36	49,78	71,25	97,99	132,90	167,8	221,0	263,5	361,8	474,8	—	—	—	
45	12,310	23,040	37,45	54,22	77,30	105,70	142,10	179,4	235,0	280,1	373,0	500,9	—	—	—	
50	13,420	25,020	40,53	58,67	83,35	113,60	152,40	190,9	249,0	296,7	404,1	526,9	834,5	—	—	
55	14,530	26,990	43,62	63,11	89,39	121,50	162,40	203,7	263,1	313,3	425,3	553,0	872,1	1304	—	
60	15,640	28,970	46,70	67,55	95,44	129,40	172,40	216,0	278,9	329,9	446,5	579,0	909,8	1356	—	
65	16,760	30,940	49,79	71,99	101,50	137,30	182,40	228,4	293,8	348,8	467,7	605,1	947,4	1407	2009	
70	17,870	32,910	52,87	76,44	107,50	145,20	192,40	240,7	308,8	366,5	491,1	631,1	985,0	1458	2076	
75	18,980	34,890	55,96	80,88	113,60	153,10	202,40	253,0	323,7	384,3	513,6	659,7	1023,0	1509	2143	
80	20,090	36,860	59,04	85,33	119,60	161,00	212,40	265,0	338,6	402,1	536,1	687,5	1061,0	1561	2211	

*Продолжение*

Длина болта $l$ , мм	Теоретическая масса 1000 шт болтов, кг —, при номинальном диаметре резьбы $d$ , мм															
	6	8	10	12	14	16	18	20	22	24	27	30	36	42	48	
85	21,200	38,840	62,113	89,777	125,70	168,90	222,40	277,7	353,6	419,8	558,6	715,2	1098,0	1612	2278	
90	22,310	40,810	65,21	94,20	131,70	176,80	232,40	290,1	368,5	437,6	581,0	743,0	1141,0	1663	2345	
95	—	42,790	68,30	98,64	137,80	184,20	242,40	302,4	383,4	455,4	603,5	770,8	1181,0	1715	2412	
100	—	44,760	71,38	103,10	143,80	192,60	252,40	314,7	398,3	473,2	626,0	798,5	1221,0	1766	2479	
105	—	—	74,47	107,50	149,90	200,50	262,40	327,1	413,3	490,9	648,5	826,3	1261,0	1826	2546	
110	—	—	77,55	112,00	155,90	208,40	272,30	339,4	428,2	508,7	671,0	854,1	1301,0	1880	2614	
115	—	—	80,63	116,40	162,00	216,30	282,30	351,8	443,1	526,5	693,5	881,8	1341,0	1934	2690	
120	—	—	83,72	120,90	168,00	224,20	292,30	364,1	458,1	544,2	716,0	909,6	1381,0	1989	2760	
125	—	—	86,80	125,30	174,00	232,10	302,30	376,4	473,0	562,0	738,5	937,4	1421,0	2043	2831	
130	—	—	89,89	129,70	180,10	240,00	312,30	388,8	487,9	579,8	761,0	965,2	1461,0	2098	2903	
140	—	—	96,06	138,60	192,20	255,80	332,30	413,5	517,8	615,3	806,0	1021,0	1541,0	2207	3045	
150	—	—	102,18	147,50	204,30	271,60	352,30	438,1	547,6	650,8	850,1	1076,0	1621,0	2315	3187	
160	—	—	108,38	156,40	216,40	287,40	372,30	462,8	577,5	686,4	895,9	1132,0	1701,0	2424	3329	
170	—	—	114,58	165,30	228,50	303,20	392,30	487,5	607,4	721,9	940,9	1188,0	1780,0	2533	3471	
180	—	—	120,68	174,20	240,60	319,00	412,30	512,2	637,2	757,5	985,9	1243,0	1860,0	2642	3614	
190	—	—	126,88	183,10	252,70	333,80	432,30	536,9	667,1	793,0	1031,0	1299,0	1940,0	2751	3756	
200	—	—	133,08	191,90	264,70	350,60	452,20	561,5	697,0	828,6	1076,0	1354,0	2020,0	2860	3898	
220	—	—	—	209,70	228,90	382,20	492,20	610,9	756,7	899,6	1166,0	1465,0	2180,0	3077	4182	
240	—	—	—	227,50	313,10	413,80	532,20	660,3	816,4	970,8	1256,0	1576,0	2340,0	3295	4466	
260	—	—	—	245,20	337,60	445,40	572,20	709,6	876,1	1042,0	1346,0	1687,0	2500,0	3513	4751	
280	—	—	—	—	361,50	476,90	612,20	759,0	935,9	1113,0	1436,0	1798,0	2660,0	3730	5035	
300	—	—	—	—	385,70	508,50	652,20	808,3	995,6	1184,0	1526,0	1910,0	2820,0	3948	5319	

(Измененная редакция, Изм. № 5).



**Дополнительные требования, отражающие потребности народного хозяйства**
**Размеры в мм**

Номинальный диаметр резьбы $d$		10	12	14	22	Номинальный диаметр резьбы $d$		10	12	14	22
Размер «под ключ» $S$		17	19	22	32	Размер «под ключ» $S$		17	19	22	32
Диаметр описанной окружности $e$ , не менее		18,7	20,9	23,9	35,0	Диаметр описанной окружности $e$ , не менее		18,7	20,9	23,9	35,0
$d_w$ , не менее		15,5	17,2	20,1	29,5	$d_w$ , не менее		15,5	17,2	20,1	29,5
Длина болта $l$	10	18,10	—	—	—	Длина болта $l$	85	63,55	91,63	128,20	341,2
	12	19,24	—	—	—		90	66,63	96,06	134,20	356,1
	14	20,38	29,75	—	—		95	69,72	100,50	140,30	371,0
	16	21,52	31,34	46,52	—		100	72,80	105,00	146,30	385,9
	18	22,65	32,98	48,75	—		105	75,89	109,40	152,40	400,9
	20	23,79	34,62	50,09	—		110	78,97	113,90	158,40	415,8
	22	24,93	36,26	53,23	—		115	82,05	118,30	164,50	430,7
	25	26,64	38,72	56,59	—		120	85,14	122,80	170,50	445,7
	28	28,34	41,18	59,94	—		125	88,22	127,20	176,50	460,6
	30	29,48	42,82	62,18	180,6		130	91,31	131,60	182,60	475,5
	32	30,85	44,45	64,41	186,2		140	97,48	140,50	194,70	505,4
	35	32,70	47,20	67,78	194,6		150	103,60	149,40	206,80	535,2
	38	34,55	49,86	71,13	203,0		160	109,80	158,30	218,90	565,1
	40	35,78	51,64	73,79	208,6		170	116,00	167,20	231,00	595,0
	45	38,87	56,08	79,84	222,6		180	122,10	176,10	243,10	624,8
	50	41,95	60,53	85,89	236,6		190	128,30	185,00	255,20	654,7
55	45,04	64,97	91,93	250,7	200	134,50	193,80	267,20	684,6		
60	48,12	69,41	97,98	266,5	220	—	211,60	291,40	744,3		
65	51,21	73,85	104,00	281,4	240	—	229,40	315,60	804,0		
70	54,29	78,30	110,00	296,4	260	—	247,10	339,80	863,7		
75	57,38	82,74	116,10	311,3	280	—	—	364,00	923,5		
80	60,46	87,19	122,10	326,2	300	—	—	388,20	983,2		

**ПРИЛОЖЕНИЕ 2. (Введено дополнительно, Изм. № 5; измененная редакция, Изм. № 6).**

**ИНФОРМАЦИОННЫЕ ДАННЫЕ**

- 1. РАЗРАБОТАН И ВНЕСЕН Министерством черной металлургии СССР**
- 2. УТВЕРЖДЕН И ВВЕДЕН В ДЕЙСТВИЕ Постановлением Комитета стандартов, мер и измерительных приборов при Совете Министров СССР от 04.03.70 № 270**
- 3. Стандарт полностью соответствует СТ СЭВ 4728—84**
- 4. ВЗАМЕН ГОСТ 7798—62**
- 5. ССЫЛОЧНЫЕ НОРМАТИВНО-ТЕХНИЧЕСКИЕ ДОКУМЕНТЫ**

Обозначение НТД, на который дана ссылка	Номер пункта	Обозначение НТД, на который дана ссылка	Номер пункта
ГОСТ 1759.0—87	6	ГОСТ 24670—81	3а
ГОСТ 1759.1—82	3б	ГОСТ 24705—2004	3
ГОСТ 1759.2—82	3в	ГОСТ 27148—86	3
ГОСТ 12414—94	3		

- 6. Ограничение срока действия снято по протоколу № 5—94 Межгосударственного совета по стандартизации, метрологии и сертификации (ИУС 11-12—94)**
- 7. ИЗДАНИЕ (февраль 2010 г.) с Изменениями № 2, 3, 4, 5, 6, утвержденными в феврале 1974 г., марте 1981 г., марте 1985 г., марте 1989 г., июле 1995 г. (ИУС 3—74, 6—81, 6—85, 6—89, 9—95)**