

**ГАЙКИ ШЕСТИГРАННЫЕ  
 КЛАССА ТОЧНОСТИ А**
**Конструкция и размеры**

 Hexagon nuts, product grade A.  
 Construction and dimensions

**ГОСТ  
 5927—70**
**(СТ СЭВ 3680—82)**

ОКП 12 8300

 Дата введения **01.01.72**

 в части размера «под ключ»  $S = 13$  мм

**01.01.73**

1. Настоящий стандарт распространяется на шестигранные гайки класса точности А с диаметром резьбы от 1 до 48 мм.

Стандарт полностью соответствует СТ СЭВ 3680—82.

**(Измененная редакция, Изм. № 4).**

2. Конструкция и размеры гаек должны соответствовать указанным на чертеже и в таблице.

**(Измененная редакция, Изм. № 3, 4, 6, 7).**

3. Резьба — по ГОСТ 24705.

**(Измененная редакция, Изм. № 2, 4, 5).**

3а. Не установленные настоящим стандартом допуски размеров, отклонений формы и расположения поверхностей и методы контроля — по ГОСТ 1759.1.

3б. Допустимые дефекты поверхности гаек и методы контроля — по ГОСТ 1759.3.

3а, 3б. **(Введены дополнительно, Изм. № 5).**

4. Допускается по соглашению между изготовителем и потребителем изготавливать гайки с номинальным диаметром резьбы от 36 до 48 мм с шагом резьбы 2 мм.

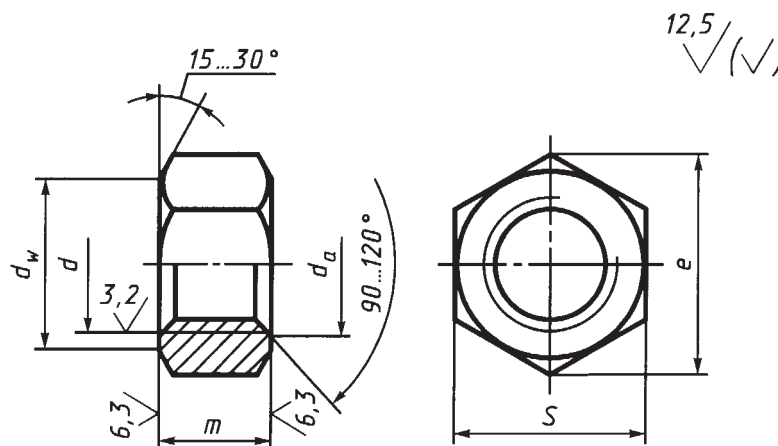
**(Измененная редакция, Изм. № 2, 5).**

5. Технические требования — по ГОСТ 1759.0.

6. **(Исключен, Изм. № 2).**

7. Масса гаек указана в приложении 1.

8. **(Исключен, Изм. № 4).**



мм

Номинальный диаметр резьбы $d$	(1)	(1,4)	1,6	2	2,5	3	(3,5)	4	5	6	8	10	12	(14)	16	(18)	20	(22)	24	(27)	30	36	42	48
	крупный	0,25	0,30	0,35	0,40	0,45	0,5	0,6	0,7	0,8	1	1,25	1,5	1,75	2	2,5	3	3,5	4	4,5	5			
мелкий											1	1,25	1,5	2	2,5	3	3,5	4	4,5	5				
Размер «под ключ» $S$		3,2		4	5	5,5	6	7	8	10	13	16	18	21	24	27	30	34	36	41	46	55	65	75
Диаметр описанной окружности $e$ , не менее		3,4		4,3	5,5	6	6,6	7,7	8,8	11,1	14,4	17,8	20,0	23,4	26,8	30,1	33,5	37,7	40,0	45,6	51,3	61,3	72,6	83,9
$d_d$	не менее	1,0	1,4	1,6	2,0	2,5	3	3,5	4,0	5,0	6,0	8,0	10	12	14	16	18	22	24	27	30	36	42	48
	не более	1,15	1,61	1,84	2,30	2,9	3,45	4,00	4,60	5,75	6,75	8,75	10,8	13,0	15,1	17,3	19,4	21,6	23,8	25,9	29,2	32,4	38,9	45,40
$d_w$ , не менее		2,90		3,60	4,50	5,00	5,40	6,30	7,20	9,00	11,7	14,6	16,6	19,6	22,5	25,3	28,2	31,7	33,6	38,4	43,1	51,5	61,0	70,5
Высота $t$	1,0	1,3	1,6	2,0	2,4	2,8	3,2	4,7	5,2	6,8	8,4	10,8	12,8	14,8	16,4	18,0	19,8	21,5	23,6	25,6	31,0	34,0	38,0	

Примечания:

1. Размеры гаек, заключенные в скобки, применять не рекомендуется.
2. Допускается изготавливать гайки с размерами, указанными в приложении 2.
3. Допускается изготавливать гайки с номинальной высотой  $t$  не менее  $0,8d$  и предельными отклонениями по ГОСТ 1759.1 при условии соблюдения требований ГОСТ 1759.5.

Пример условного обозначения гайки с диаметром резьбы  $d = 12$  мм, с размером «под ключ»  $S = 18$  мм, с крупным шагом резьбы с полем допуска 6H, класса прочности 6, из стали марки А12, без покрытия:

Гайка М12—6Н.5 (S18) ГОСТ 5927—70

То же, с крупным шагом резьбы с полем допуска 6H, класса прочности 6, из стали марки А12, без покрытия:

Гайка М12—6Н.6А (S18) ГОСТ 5927—70

То же, с размером «под ключ»  $S = 19$  мм, с мелким шагом резьбы с полем допуска 6H, класса прочности 12, из стали марки 40Х, с покрытием 01 толщиной 6 мкм:

Гайка М12-1,25—6Н.12.40Х.016 ГОСТ 5927—70

**Масса стальных гаек с крупным шагом резьбы**

Номинальный диаметр резьбы $d$ , мм	Теоретическая масса 1000 шт. гаек, кг $\approx$	Номинальный диаметр резьбы $d$ , мм	Теоретическая масса 1000 шт. гаек, кг $\approx$	Номинальный диаметр резьбы $d$ , мм	Теоретическая масса 1000 шт. гаек, кг $\approx$
1	0,062	5	1,440	20	71,44
1,4	0,057	6	2,573	22	103,15
1,6	0,074	8	5,548	24	122,87
2	0,141	10	10,220	27	175,28
2,5	0,272	12	15,670	30	242,54
3	0,377	14	25,33	36	416,78
3,6	0,497	16	37,61	42	623,88
4	0,800	18	53,27	48	956,20

Для определения массы гаек из других материалов значения массы, указанные в таблице, следует умножить на коэффициенты: 0,356 — для алюминиевого сплава; 1,080 — для латуни.

**ПРИЛОЖЕНИЕ 1. (Измененная редакция, Изм. № 3, 6).**

**Размеры в мм**

Номинальный диаметр резьбы $d$	10	12	14	22
Размер «под ключ» $S$	17	19	22	32
Диаметр описанной окружности $e$ , не менее	18,9	21,1	24,5	35,7
$d_w$ , не менее	15,6	17,4	20,6	30,0
Теоретическая масса 1000 шт. гаек с крупным шагом резьбы, кг $\approx$	12,06	18,40	28,91	85,67

**ПРИЛОЖЕНИЕ 2. (Введено дополнительно, Изм. № 6; измененная редакция, Изм. № 7).**

**ИНФОРМАЦИОННЫЕ ДАННЫЕ****1. РАЗРАБОТАН И ВНЕСЕН Министерством черной металлургии СССР****РАЗРАБОТЧИКИ**

**И. Н. Недовизий**, канд. техн. наук; **Б. М. Ригмант**; **В. И. Мокринский**, канд. техн. наук

**2. УТВЕРЖДЕН И ВВЕДЕН В ДЕЙСТВИЕ** Постановлением Комитета стандартов, мер и измерительных приборов при Совете Министров СССР от 18.02.70 № 178**3. Стандарт полностью соответствует СТ СЭВ 3680—82****4. ВЗАМЕН ГОСТ 5927—62****5. ССЫЛОЧНЫЕ НОРМАТИВНО-ТЕХНИЧЕСКИЕ ДОКУМЕНТЫ**

Обозначение НТД, на который дана ссылка	Номер пункта	Обозначение НТД, на который дана ссылка	Номер пункта
ГОСТ 1759.0—87	5	ГОСТ 1759.5—87	2
ГОСТ 1759.1—82	2, 3а	ГОСТ 24705—81	3
ГОСТ 1759.3—83	3б		

**6. Ограничение срока действия снято по протоколу № 5—94 Межгосударственного Совета по стандартизации, метрологии и сертификации (ИУС 11-12—94)****7. ПЕРЕИЗДАНИЕ (апрель 1998 г.) с Изменениями № 2, 3, 4, 5, 6, 7, утвержденными в феврале 1974 г., марте 1981 г., июне 1983 г., мае 1985 г., марте 1989 г., июле 1995 г. (ИУС 3—74, 6—81, 11—83, 8—85, 6—89, 9—95)**