

**ГОСТ 22355—77**

**М Е Ж Г О С У Д А Р С Т В Е Н Н Ы Й    С Т А Н Д А Р Т**

---

# **ШАЙБА КЛАССА ТОЧНОСТИ С К ВЫСОКОПРОЧНЫМ БОЛТАМ**

**КОНСТРУКЦИЯ И РАЗМЕРЫ**

Издание официальное

**М Е Ж Г О С У Д А Р С Т В Е Н Н Ы Й С Т А Н Д А Р Т**
**ШАЙБА КЛАССА ТОЧНОСТИ С  
 К ВЫСОКОПРОЧНЫМ БОЛТАМ**
**Конструкция и размеры**

 Product grade C washes for high strength bolts.  
 Construction and dimensions

**ГОСТ  
 22355—77**

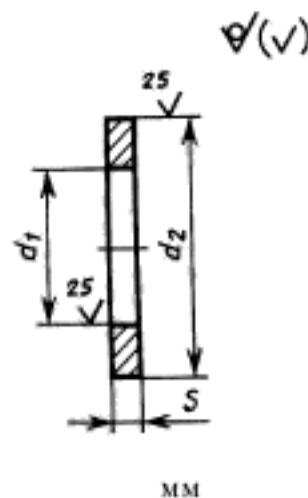
 МКС 21.060.10  
 ОКП 12 8000

 Постановлением Государственного комитета стандартов Совета Министров СССР от 7 февраля 1977 г. № 309  
 дата введения установлена

**01.01.79**

Ограничение срока действия снято Постановлением Госстандарта от 28.07.92 № 791

1. Конструкция и размеры шайб должны соответствовать указанным на чертеже и в таблице.



Номинальный диаметр резьбы болта	$d_1$	$d_2$	$s$
16 (18) 20	18 20 22	37 39 44	4
(22) 24	24 26	50 56	5; 6*
(27) 30 36	30 33 39	66 66 78	6
42 48	45 52	90 100	8

\* Толщина шайб, применяемых в мостостроении.

П р и м е ч а н и е. Размеры, заключенные в скобки, применять не рекомендуется.

Издание официальное

Перепечатка воспрещена

★

Издание с Изменением № 1, утвержденным в ноябре 1984 г. (ИУС 2—85).

**ГОСТ 22355—77 С. 2**

Пример условного обозначения шайбы для болта диаметром резьбы 20 мм:

*Шайба 20 ГОСТ 22355—77*

**(Измененная редакция, Изм. № 1).**

2. Технические требования — по ГОСТ 22356—77.

2а. Предельные отклонения размеров и допуски формы и расположения поверхностей — по ГОСТ 18123—82.

2б. Шероховатость и допускаемые дефекты поверхности шайб — по ГОСТ 18123—82.

2а, 2б. **(Введены дополнительно, Изм. № 1).**

3. Теоретическая масса шайб приведена в приложении.

**Теоретическая масса шайб**

Номинальный диаметр резьбы болта, мм	Теоретическая масса 1000 шт. шайб, кг –	Номинальный диаметр резьбы болта, мм	Теоретическая масса 1000 шт. шайб, кг –
16	25,8	(27)	127,8
(18)	27,6	30	120,7
20	35,8	36	168,7
(22)	59,3	42	299,5
24	75,8	48	359,7

*ПРИЛОЖЕНИЕ. (Измененная редакция, Изм. № 1)*