

ГОСТ 10906—78

М Е Ж Г О С У Д А Р С Т В Е Н Н Ы Й С Т А Н Д А Р Т

ШАЙБЫ КОСЫЕ
ТЕХНИЧЕСКИЕ УСЛОВИЯ

Издание официальное



Москва
Стандартинформ
2008

М Е Ж Г О С У Д А Р С Т В Е Н Н Ы Й С Т А Н Д А Р Т
ШАЙБЫ КОСЫЕ
Технические условия

 Square taper washers.
 Specifications

ГОСТ
10906—78
Взамен
ГОСТ 10906—66
в части разд. I

МКС 21.060.30

Постановлением Государственного комитета стандартов Совета Министров СССР от 6 июля 1978 г. № 1837 дата введения установлена

01.07.79

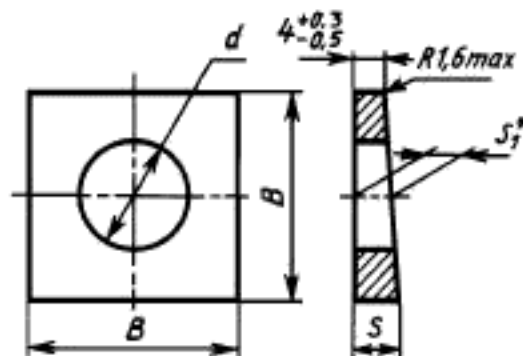
Ограничение срока действия снято по протоколу № 3—93 Межгосударственного совета по стандартизации, метрологии и сертификации (ИУС 5-6—93)

Настоящий стандарт распространяется на косые шайбы, класса точности С, предназначенные для подкладывания под гайки или головки болтов с целью выравнивания 10 % уклонов полок швеллеров и 12 % уклонов полок двутавровых балок.

(Измененная редакция, Изм. № 1).

1. КОНСТРУКЦИЯ И РАЗМЕРЫ

1.1. Конструкция и размеры шайб должны соответствовать указанным на чертеже и в таблице.



* Размер для справок.



С. 2 ГОСТ 10906—78

мм

Диаметр резьбы крепежной детали		6	8	10	12	14	16	18	20	22	24	27
<i>d</i>		6,6	9,0	11,0	13,0	15,0	17,0	19,0	22,0	24,0	26,0	30,0
<i>B</i>	номин.	16		20		30		40		50		
	пред. откл.	+1,0 -1,5		+1,0 -1,7		+1,0 -1,9		+1,0 -1,9		+1,4 -2,3		
<i>s</i> +0,3 -0,5		5,8		6,2		7,3		8,4		9,5		
<i>s</i> ₁ *		4,9		5,1		5,7		6,2		6,8		

* Размер для справок.

Пример условного обозначения кривой шайбы для крепежной детали с диаметром резьбы 12 мм из стали марки Ст3, с цинковым покрытием толщиной 6 мкм хромированным:

Шайба 12.02.Ст 3.016 ГОСТ 10906—78

(Измененная редакция, Изм. № 1, 2).

1.2. Теоретическая масса шайб приведена в приложении 1.

(Введен дополнительно, Изм. № 1).

2. ТЕХНИЧЕСКИЕ ТРЕБОВАНИЯ

2.1. Шайбы должны изготавливаться из прокатной стали по ГОСТ 5157—83. Допускается изготавливать шайбы из полосовой и листовой стали.

2.2. Допуск симметричности квадрата относительно оси отверстия в диаметральном выражении 2IT14 (определять по размеру *B*).

2.1, 2.2. **(Измененная редакция, Изм. № 1, 2).**

2.3. Технические требования — по ГОСТ 18123—82.

(Измененная редакция, Изм. № 1).

2.4. Временная противокоррозионная защита, упаковка и маркировка тары — по ГОСТ 18160—72.

(Введен дополнительно, Изм. № 2).

3. ПРАВИЛА ПРИЕМКИ

Правила приемки шайб — по ГОСТ 17769—83.

(Измененная редакция, Изм. № 1).

4. МЕТОДЫ КОНТРОЛЯ

Методы контроля шайб — по ГОСТ 18123—82.

Разд. 5. **(Исключен, Изм. № 2).**

6. УКАЗАНИЯ ПО ПРИМЕНЕНИЮ

Варианты применения кривых шайб для швеллеров и двутавровых балок приведены в приложении 2.

Разд. 6. **(Введен дополнительно, Изм. № 1).**

Масса стальных шайб

Диаметр резьбы крепежной детали, мм	Теоретическая масса 1000 шт. шайб, кг	Диаметр резьбы крепежной детали, мм	Теоретическая масса 1000 шт. шайб, кг
6	8,5	18	64,1
8	7,4	20	59,4
10	12,2	22	55,9
12	34,3	24	104,4
14	32,1	27	95,7
16	29,9		

Примечание. Для определения массы шайб, изготовленных из других материалов, значения массы, указанные в таблице, должны быть умножены на коэффициенты:

0,356 — для алюминия;

0,970 — для бронзы;

1,080 — для латуни.

Применение косых шайб для швеллеров и двутавровых балок

Диаметр резьбы крепежной детали, мм	Ширина шайбы В	Наименьшие номера профилей	
		швеллеров по ГОСТ 8240—72*	балок двутавровых по ГОСТ 8239—89
6	16	5	12
8			
10	20	8	14
12			
14	30	10	18
16		12	
18		14	
20	40	16	18a
22		18	22a
24		20a	24a
27	50	22a	30a
		40	40
			60

* Действует ГОСТ 8240—97.