

ГОСТ 9064—75

МЕЖГОСУДАРСТВЕННЫЙ СТАНДАРТ

ГАЙКИ ДЛЯ ФЛАНЦЕВЫХ СОЕДИНЕНИЙ С ТЕМПЕРАТУРОЙ СРЕДЫ ОТ 0 ДО 650 °С

ТИПЫ И ОСНОВНЫЕ РАЗМЕРЫ

Издание официальное

**ГАЙКИ ДЛЯ ФЛАНЦЕВЫХ СОЕДИНЕНИЙ
С ТЕМПЕРАТУРОЙ СРЕДЫ ОТ 0 ДО 650 °С**

**ГОСТ
9064—75**

Типы и основные размеры

Nuts for flanged connections with medium temperature from 0 to 650 °С.
Types and main dimensions

**Взамен
ГОСТ 9064—69**

МКС 23.040.60

Постановлением Государственного комитета стандартов Совета Министров СССР от 28 марта 1975 г. № 794 дата введения установлена

01.01.76

Ограничение срока действия снято по протоколу № 5—94 Межгосударственного совета по стандартизации, метрологии и сертификации (ИУС 11-12—94)

1. Настоящий стандарт распространяется на гайки шестигранные и колпачковые для фланцевых соединений паровых и газовых турбин, паровых котлов, трубопроводов и соединительных частей, арматуры, приборов, аппаратов и резервуаров с температурой среды от 0 до 650 °С.

Стандарт не распространяется на фланцевые соединения объектов, подведомственных Госгортехнадзору СССР, с условным давлением P_y менее 4 МПа (40 кгс/см²).

(Измененная редакция, Изм. № 1).

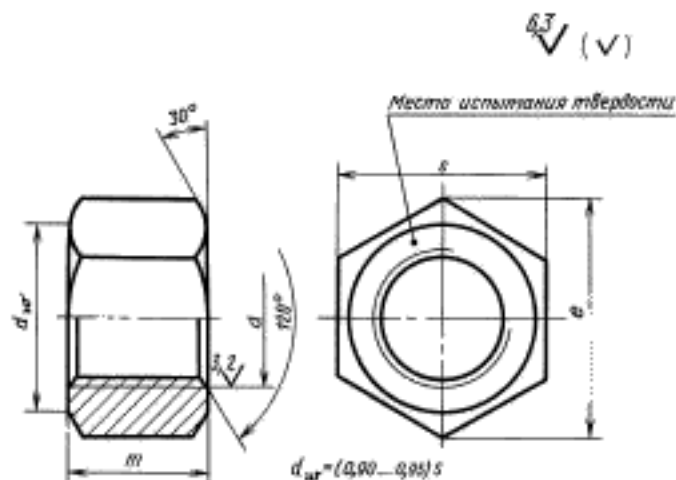
2. Гайки должны изготавливаться следующих типов:

А — гайка шестигранная для фланцевых соединений, корпусов цилиндров паровых и газовых турбин, трубопроводов и соединительных частей, паровых котлов, арматуры, приборов, аппаратов и резервуаров;

Б — гайка колпачковая для фланцевых соединений корпусов цилиндров паровых и газовых турбин, стопорных и регулирующих клапанов и других соединений паровых котлов, паровых и газовых турбин.

3. Размеры гаек должны соответствовать указанным на черт. 1 и 2 и в таблице.

Тип А



Черт. 1

Издание официальное

Перепечатка воспрещена

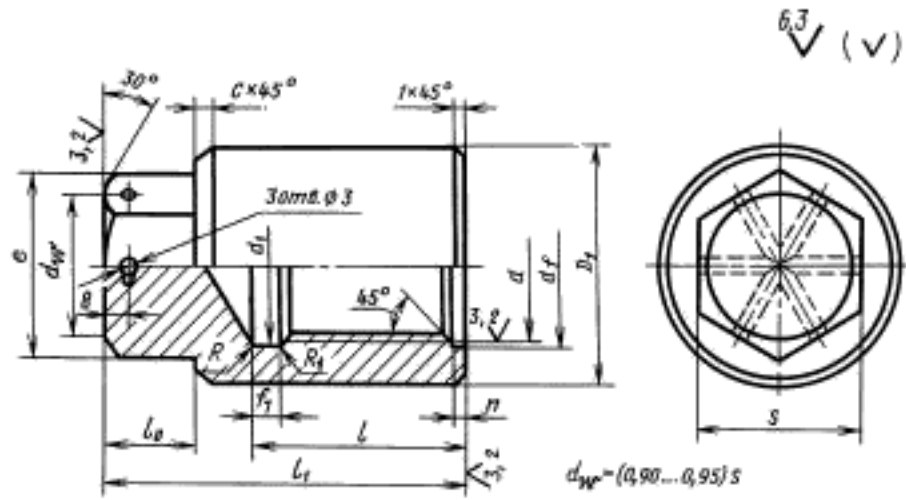
Издание (март 2004 г.) с Изменениями № 1, 2, утвержденными в июне 1980 г., декабре 1985 г.
(ИУС 9—80, 4—86), Поправкой (1—88).

© Издательство стандартов, 1975
© ИПК Издательство стандартов, 2004

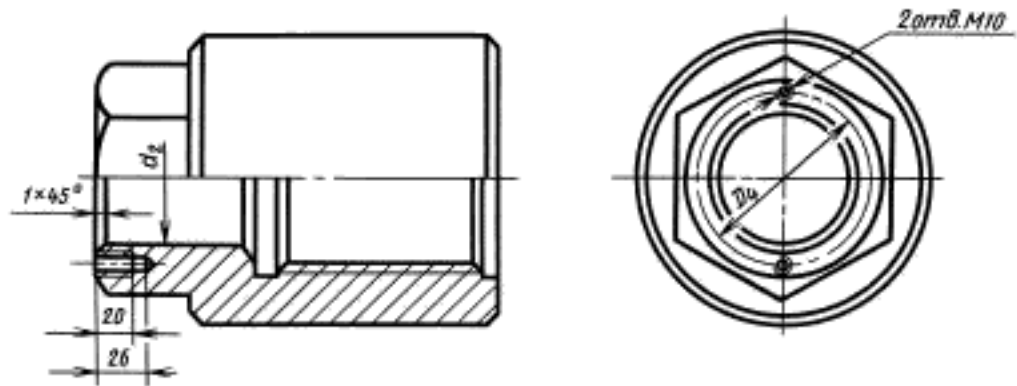
С. 2 ГОСТ 9064—75

Тип Б

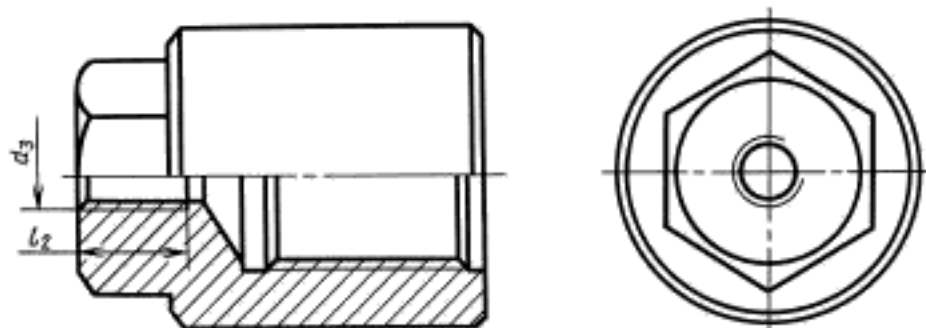
Исполнение 1



Исполнение 2



Исполнение 3



Черт. 2

С. 4 ГОСТ 9064—75
Продолжение

Номинальный диаметр резьбы d		мм																									
		10	12	16	20	22	24	27	30	36	42	48	52	56	60	64	68	72	76	80	90	100	110	(120)	125	140	160
Шаг резьбы	крупный	1,5	1,75	2,0	2,5	3,0	3,5	4,0	4,5	5,0	5,5	6,0	—	—	—	—	—	—	—	—	—	—	—	—	—	—	—
	мелкий	1,25	—	—	1,5	—	2,0	—	—	—	3,0	—	—	—	—	—	—	—	—	—	—	—	—	—	—	—	—
Диаметр резьбового отверстия d_2 для типа Б (исполнение 3)	—	—	—	—	—	—	—	—	—	—	—	—	—	—	—	—	—	—	—	—	—	—	—	—	—	—	—
	—	21	26	32	36	40	43	49	56	64	70	76	81	88	90	96	100	104	116	126	136	146	168	192	—	—	—
Высота головки h_1 для типа Б	—	10	12	—	—	16	18	20	—	25	30	—	—	—	—	—	—	—	—	—	—	—	—	—	—	—	—
	—	—	—	—	—	—	—	—	—	—	—	—	—	—	—	—	—	—	—	—	—	—	—	—	—	—	—
Высота гайки h_2 для типа Б	—	35	40	50	55	65	70	75	80	95	105	112	130	135	145	150	155	160	165	190	205	225	240	275	310	—	—
	—	—	—	—	—	—	—	—	—	—	—	—	—	—	—	—	—	—	—	—	—	—	—	—	—	—	—
Длина резьбы в осевом отверстии l_2 для типа Б (исполнение 3)	—	—	—	—	—	—	—	—	—	—	—	—	—	—	—	—	—	—	—	—	—	—	—	—	—	—	—
	—	—	—	—	—	—	—	—	—	—	—	—	—	—	—	—	—	—	—	—	—	—	—	—	—	—	—
Размеры проточки l_1 для типа Б	—	—	—	—	—	—	—	—	—	—	—	—	—	—	—	—	—	—	—	—	—	—	—	—	—	—	—
	—	—	—	—	—	—	—	—	—	—	—	—	—	—	—	—	—	—	—	—	—	—	—	—	—	—	—
Высота проточки осевого отверстия h для типа Б	—	—	—	—	—	—	—	—	—	—	—	—	—	—	—	—	—	—	—	—	—	—	—	—	—	—	—
	—	—	—	—	—	—	—	—	—	—	—	—	—	—	—	—	—	—	—	—	—	—	—	—	—	—	—
Фаска e для типа Б	—	—	—	—	—	—	—	—	—	—	—	—	—	—	—	—	—	—	—	—	—	—	—	—	—	—	—
	—	—	—	—	—	—	—	—	—	—	—	—	—	—	—	—	—	—	—	—	—	—	—	—	—	—	—

По ГОСТ 10549—80

Примечания:

1. Гайки с размерами, заключенными в скобках, по возможности не применять.
2. Неуказанные предельные отклонения размеров: H14, h14, $\pm \frac{I_2}{2}$ — по ГОСТ 30893.1—2002.
3. Допускается изготовление гаск типа Б без расточки осевого отверстия h с фаской.
4. Допускается увеличение размера проточки l_1 до 35 мм для гаск свыше M72 с соответствующим увеличением высоты гайки. При изготовлении проточки типа короткая по ГОСТ 10549—80 допускается уменьшение общей высоты гайки h_1 и глубины осевого отверстия l по сравнению с таблицей, но не более 10 мм.
5. Допускается в основании гаск типа Б выполнять площадку или канавку для стопорения.
6. Допускается для гаск типа А, изготовляемых ковкой, предельные отклонения для размера «под ключ» по h16.

Примеры условных обозначений

Гайки типа А, диаметром резьбы 12 мм с крупным шагом резьбы 1,75 мм с полем допуска 6Н, из стали 35, категории III, группы качества 3, с покрытием 02 толщиной 6 мкм:

Гайка АМ12—6Н.35.III.3.026 ГОСТ 9064—75

То же, типа Б, исполнения 2, диаметром резьбы 48 мм, с мелким шагом резьбы 3 мм, с полем допуска 6Н, из стали марки ЭП182 вакуумно-дугового переплава, категории IV, группы качества 3, без покрытия:

Гайка Б2М48×3—6Н.ЭП182—ВД.IV.3 ГОСТ 9064—75

(Измененная редакция, Изм. № 1, 2, Поправка).

4. Резьба метрическая — по ГОСТ 24705—81.

(Измененная редакция, Изм. № 2).

5. Масса гаек приведена в приложении 1.

6. Технические требования — по ГОСТ 20700—75.

7. **(Исключен, Изм. № 2).**

Номинальный диаметр резьбы d , мм	Масса, кг, - гаек типов			
	А	Б		
		Исполнение 1	Исполнение 2	Исполнение 3
10	0,014	—	—	—
12	0,019	0,083	—	—
16	0,039	0,118	—	—
20	0,077	0,203	0,21	—
(22)	0,093	0,290	0,31	—
24	0,133	0,412	0,43	—
(27)	0,194	0,670	—	—
30	0,277	0,680	0,72	—
36	0,446	0,960	0,92	—
42	0,777	1,610	1,48	1,66
48	1,197	2,380	2,25	2,44
(52)	1,420	2,940	2,84	3,01
56	1,668	3,374	2,95	3,29
(60)	2,080	3,929	4,15	4,67
64	2,310	4,591	4,17	4,81
(68)	2,740	5,318	—	—
72	3,095	8,166	7,41	8,14
(76)	3,53	8,741	7,38	7,88
80	4,02	8,546	7,20	7,72
90	5,82	12,551	11,60	12,92
100	8,09	16,960	15,20	17,46
110	9,71	22,359	20,39	22,96
(120)	13,42	27,503	25,69	28,46
125	15,42	29,545	—	—
140	21,06	44,147	40,11	45,11
160	29,66	52,773	55,83	61,43

Примечание. Для гаек типа Б, исполнения 2, диаметром до М36 значения массы даны по $d_2 = 8$ мм.

ПРИЛОЖЕНИЕ 2. (Исключено, Изм. № 2).

Редактор *Р.Г. Говердовская*
 Технический редактор *Л.А. Гусева*
 Корректор *В.И. Варенцова*
 Компьютерная верстка *Л.А. Круговой*

Изд. лиц. № 02354 от 14.07.2000. Сдано в набор 15.03.2004. Подписано в печать 29.03.2004. Усл. печ. л. 0,93.
 Уч.-изд. л. 0,65. Тираж 217 экз. С 1305. Зак. 354.

ИПК Издательство стандартов, 107076 Москва, Колодезный пер., 14.
<http://www.standards.ru> e-mail: info@standards.ru

Набрано в Издательстве на ПЭВМ

Отпечатано в филиале ИПК Издательство стандартов — тип. «Московский печатник», 105062 Москва, Лялин пер., 6.
 Плр № 080102