

ГОСТ 14727—69

МЕЖГОСУДАРСТВЕННЫЙ СТАНДАРТ

ГАЙКИ ШЕСТИГРАННЫЕ СО СФЕРИЧЕСКИМ ТОРЦОМ

КОНСТРУКЦИЯ

Издание официальное

БЗ 4—2004

ИПК ИЗДАТЕЛЬСТВО СТАНДАРТОВ
Москва

МЕЖГОСУДАРСТВЕННЫЙ СТАНДАРТ
**ГАЙКИ ШЕСТИГРАННЫЕ
СО СФЕРИЧЕСКИМ ТОРЦОМ**
**ГОСТ
14727—69**
Конструкция

 Spherical and hexagon nuts.
 Design

 Взамен ГОСТ 3392—57,
 ГОСТ 4089—57

МКС 25.060.99

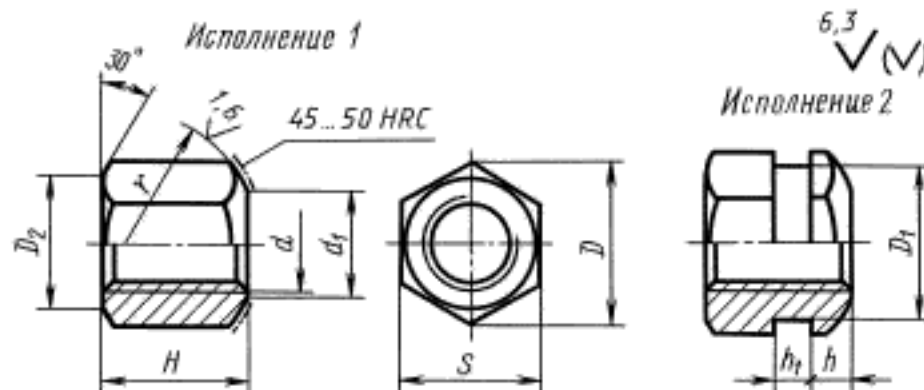
Постановлением Комитета стандартов, мер и измерительных приборов при Совете Министров СССР от 13 июня 1969 г. № 680 дата введения установлена

01.07.70

Ограничение срока действия снято Постановлением Госстандарта СССР от 20.04.89 № 1027

Настоящий стандарт распространяется на шестигранные гайки со сферическим торцом, предназначенные для станочных приспособлений.

1. Конструкция и размеры гаек должны соответствовать указанным на чертеже и в таблице.



$$D_2 \approx 0,95 S$$

Размеры в мм

Обозначение гайки	Применяемость	Исполнение	d	S h13	H	D	D_1	d_1	h	h_1	r	Масса, кг, -
7003-0271		1	M6	10	9	11,5	—	7	—	—	9	0,004
7003-0272		2		12		13,8	11,0		2,5	3		0,006
7003-0273		1	M8	14	12	16,2	—	9	—	—	12	0,011
7003-0274		2					13,0		3,5	3		0,010
7003-0275		1	M10	17	15	19,6	—	11	—	—	15	0,021
7003-0276		2					15,5		4,0	4		0,018
7003-0277		1	M12	19	18	21,9	—	14	—	—	18	0,031
7003-0278		2					22		25,4	20,0		5,5
7003-0279		1	M16	24	24	27,7	—	18	—	—	22	0,060
7003-0280		2					27		31,2	26,0		6,0

Издание официальное

Перепечатка воспрещена

 Издание (январь 2005 г.) с Изменениями № 1, 2,
 утвержденными в июне 1980 г., апреле 1989 г. (ИУС 9—80, 7—89).

© ИПК Издательство стандартов, 2005

Размеры в мм

Обозначение гаек	Применяемость	Исполнение	d	S_{h13}	H	D	D_1	d_1	h	h_1	r	Масса, кг.
7003-0281		1	M20	30	30	34,6	—	22	—	—	27	0,120
7003-0282		2		32		35,9	30,0		6,5	6		0,140
7003-0283		1	M24	36	36	41,6	—	26	—	—	32	0,206
7003-0284		2				34,0	6,5		7	0,194		
7003-0285		1	M30	46	45	53,1	—	32	—	—	40	0,419
7003-0286		2				45,0	9,0		8	0,404		
7003-0287		1	M36	55	54	63,5	—	38	—	—	50	0,715
7003-0288		2				52,0	10,0		8	0,680		
7003-0289		1	M42	65	63	75,0	—	45	—	—	58	1,170
7003-0290			M48	75	72	86,5	—	52	—	—	67	1,800

Пример условного обозначения шестигранной гайки со сферическим торцом исполнение 1, размером $d = M6$:

Гайка 7003-0271 ГОСТ 14727—69

(Измененная редакция, Изм. № 1, 2).

2. Материал — сталь марки 40Х по ГОСТ 4543—71. Допускается замена на сталь других марок с механическими свойствами не ниже, чем у стали марки 40Х.

3. Твердость — 33 ... 38 HRC.

4. Неуказанные предельные отклонения размеров: H14; h14, $\pm \frac{t_2}{2}$.

5. Резьба метрическая — по ГОСТ 24705—81. Поле допуска резьбы — 6H по ГОСТ 16093—81.

4, 5. **(Измененная редакция, Изм. № 2).**

6. Размеры фасок для резьбы — по ГОСТ 10549—80.

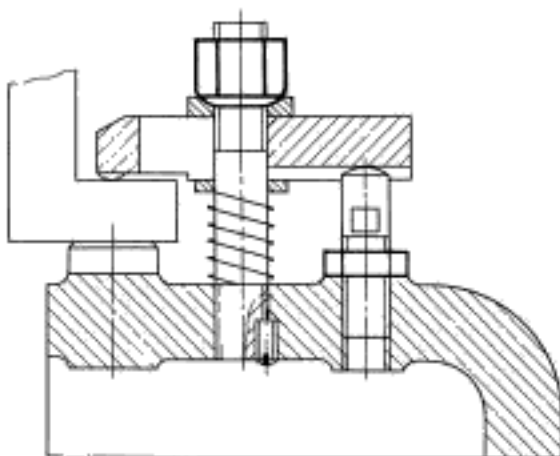
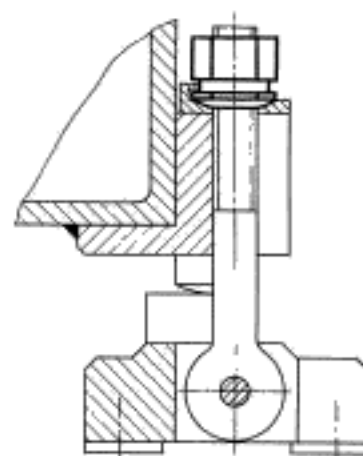
7. Покрытие — Хим. Окс. прм (обозначение покрытия — по ГОСТ 9.306—85). По соглашению с потребителем допускается применение других видов защитных покрытий.

8. Остальные технические требования — по ГОСТ 1759.0—87.

9. Маркировать: наименование изделия, его обозначение, обозначение настоящего стандарта и товарный знак предприятия-изготовителя. Маркировку нанести на тару или упаковку для партии гаек одного типоразмера.

10. Пример применения шестигранных гаек со сферическим торцом указан в приложении.

(Введен дополнительно, Изм. № 2).

ПРИЛОЖЕНИЕ
Справочное
ПРИМЕРЫ ПРИМЕНЕНИЯ ШЕСТИГРАННЫХ ГАЕК СО СФЕРИЧЕСКИМ ТОРЦОМ
Пример 1

Пример 2


Редактор Р.Г. Говардовская
Технический редактор Н.С. Гришанова
Корректор А.С. Черноусова
Компьютерная верстка Е.Н. Мартемьяновой

Изд. лиц. № 02354 от 14.07.2000. Сдано в набор 28.02.2005. Подписано в печать 18.03.2005. Усл. печ. л. 0,47.
Уч.-изд. л. 0,30. Тираж 193 экз. С 652. Зак. 153.

ИПК Издательство стандартов, 107076 Москва, Колодезный пер., 14.
<http://www.standards.ru> e-mail: info@standards.ru

Набрано в Издательстве на ПЭВМ

Отпечатано в филиале ИПК Издательство стандартов – тип. «Московский печатник», 105062 Москва, Лялин пер., 6.
Плр № 080102