

**ГАЙКИ НАКИДНЫЕ
ДЛЯ СОЕДИНЕНИЙ ТРУБОПРОВОДОВ
ПО НАРУЖНОМУ КОНУСУ**

**ГОСТ
13957—74***

Конструкция и размеры

**Взамен
ГОСТ 13957—68**

Captive nuts for tube connections on external cone.
Construction and dimensions

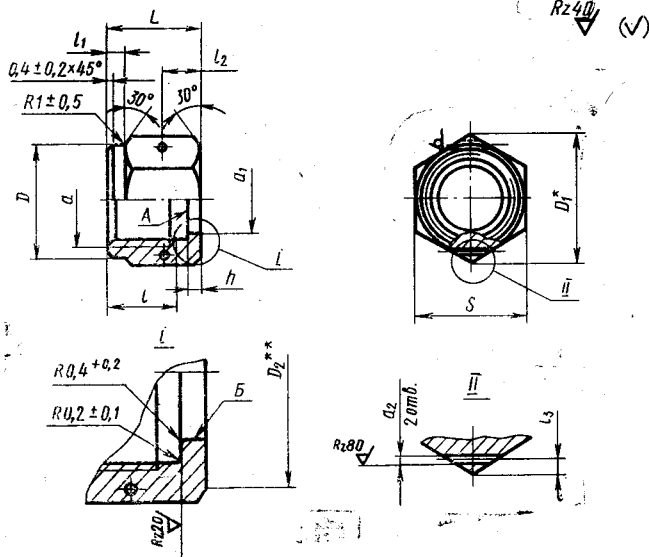
Постановлением Государственного комитета стандартов Совета Министров СССР от 10 сентября 1974 г. № 2124 срок введения установлен

с 01.07.75

Проверен в 1985 г.

Несоблюдение стандарта преследуется по закону

1. Конструкция и размеры накладных гаек должны соответствовать указанным на чертеже и в таблице.



* Размер для справок.

** $D_2 \approx S$.

Издание официальное

Перепечатка воспрещена



* Переиздание (январь 1988 г.) с Изменениями № 1, 2, утвержденными в декабре 1980 г., январе 1986 г. (ИУС 3—81, 5—86).

Размеры в мм

Наружный диаметр D_n	Применяемая мость	d	d_1	d_2		D	D_1	S	l	l_1	l_2		l_3	L	h	Масса 100 шт., кг	
				Пред. откл. +0,12	Пред. откл. -0,06						Пред. откл. $\pm 0,25$	Номинал.				Пред. откл.	Пред. откл. $\pm 0,2$
3		M8X1	4,1	1,0		12	13,8	12	9				14			—	0,75
4		M10X1	5,2		14	16,2	14	10					15			—	1,17
6		M12X1	7,5	1,2	17	19,6	17	11		4			17	3,0		0,67	1,87
8		M14X1	9,5										18			0,50	1,39
10		M16X1	11,9		19	21,9	19	12					18			0,61	1,70
12		M20X1,5	14,2		24	27,7	24						21			1,22	3,40
14		M22X1,5	16,2		27	31,2	27	15					21			1,56	4,34
16		M24X1,5	18,2										22			1,19	3,32
18		M27X1,5	20,2	1,5	30	34,6	30			5			22	3,5		1,49	4,15
20		M30X1,5	22,2										24			3,09	8,61
22		M33X2	24,2		36	41,6	36	17					26			2,45	6,82
25			27,3					18					28			2,69	7,50
28			30,3					19					29			4,61	12,85
30		M39X2	32,3		46	53,1	46	20					30			5,71	15,20
32		M42X2	34,3	2,0				21		6			31			5,58	15,51
34		M45X2	36,6		50	57,7	50						31			6,62	18,45
36		M48X2	38,6		55	63,5	55	22					31			7,44	20,70
38			40,8										31			7,13	19,85

Пример условного обозначения накладной гайки к трубопроводу $D_n = 12$ мм из алюминиевого сплава:

Гайка накладная 12—31А ГОСТ 13957—74

То же, из стали марки 45:

Гайка накладная 12—22А ГОСТ 13957—74

То же, из стали марки 14Х17Н2:

Гайка накладная 12—12А ГОСТ 13957—74

То же, из стали марки 13Х11Н2В2МФ:

Гайка накладная 12—11А ГОСТ 13957—74

То же, для изделий общего применения:

Гайка накладная 12—31 ГОСТ 13957—74

Гайка накладная 12—22 ГОСТ 13957—74

Гайка накладная 12—12 ГОСТ 13957—74

Гайка накладная 12—11 ГОСТ 13957—74

(Измененная редакция, Изм. № 1).

2. Допуски торцового биения поверхности А и радиального — поверхности Б относительно оси резьбы: А— 0,07 мм; Б— 0,1 мм.

(Измененная редакция, Изм. № 2).

3. Радиус $0,4^{+0,2}$ допускается заменять фаской $0,4^{+0,2} \times 45^\circ$.

4. Маркировать значение наружного диаметра трубы и условное обозначение марки материала на бирке для всей партии. Допускается маркировать каждую гайку несмываемой краской на гранях шестигранника.

(Измененная редакция, Изм. № 2).

5. Клеймить на бирке для всей партии.

6. Технические условия — по ГОСТ 13977—74.