

Болты шестигранные с резьбой до головки  
 Резьба от M1,6 до M52  
 Классы точности A и B

**DIN**  
**933**

Hexagon head screws; Metric thread M 1,6 to M 52, product grades A and B

Совместим с DIN ISO 4017/09.87  
 Взамен издания от 12.83

**Вместо этого стандарта должен быть использован стандарт ISO 4017, см. комментарии. Следует учесть, что до 01.07.92 стандарт DIN 933 в редакции от 09.87 будет изъят из обращения.**

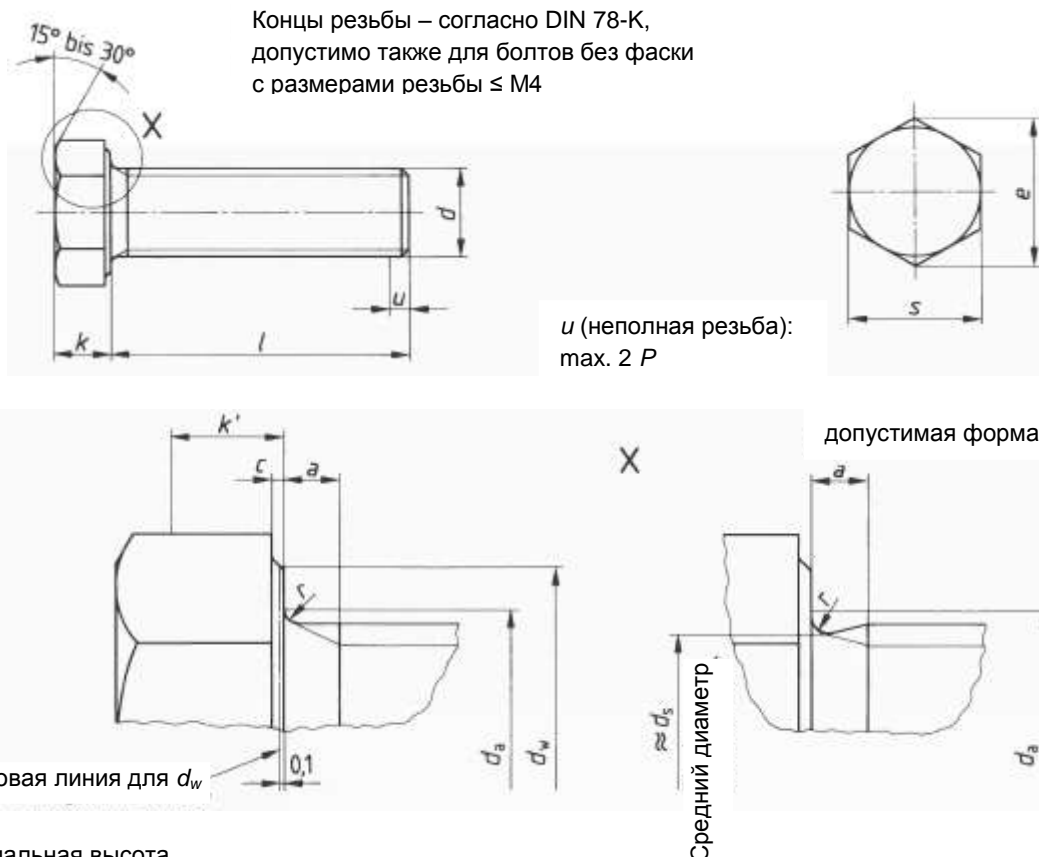
В стандарте все размеры указаны в миллиметрах

## 1 Область применения

Настоящий стандарт содержит требования к шестигранным болтам с резьбой до головки, с метрической крупной резьбой от M1,6 до M52 класса точности A с размерами до M24 и длиной  $\leq 10 d$ , т. е. до 150 мм, а также для класса точности B – с размерами резьбы свыше M24 или длиной  $> 10 d$ , т. е. свыше 150 мм. Болты, соответствующие части 1 DIN 933, имеют резьбу приблизительно до головки и стандартную длину до 200 мм.

В особых случаях, если вместо приведенных в настоящем стандарте необходимо использовать другие требования, например, другие классы прочности, их следует выбрать в соответствующих стандартах.

## 2 Размеры



$k$  – минимальная высота для захвата ключом (0,7  $k$  min.)

Продолжение на страницах 2 – 9

Комитет по Стандартизации Механических Крепежных Изделий (FMV) в DIN

Таблица.

Резьба $d$		M 1,6	M 2	M 2,5	M 3	(M 3.5)	M 4	M 5	M 6																																																																																																																																																																																																																																																																																																																																																																																																																																																																																																																																																																																																				
$P^1)$		0,35	0,4	0,45	0,5	0,6	0,7	0,8	1																																																																																																																																																																																																																																																																																																																																																																																																																																																																																																																																																																																																				
$a^2)$	max.	1,05	1,2	1,35	1,5	1,8	2,1	2,4	3																																																																																																																																																																																																																																																																																																																																																																																																																																																																																																																																																																																																				
c	min.	0,1	0,1	0,1	0,15	0,15	0,15	0,15	0,15																																																																																																																																																																																																																																																																																																																																																																																																																																																																																																																																																																																																				
	max.	0,25	0,25	0,25	0,4	0,4	0,4	0,5	0,5																																																																																																																																																																																																																																																																																																																																																																																																																																																																																																																																																																																																				
$d_a$	max.	2	2,6	3,1	3,6	4,1	4,7	5,7	6,8																																																																																																																																																																																																																																																																																																																																																																																																																																																																																																																																																																																																				
$d_w$	min. Класс точности	A	2,4	3,2	4,1	4,6	5,1	5,9	6,9	8,9																																																																																																																																																																																																																																																																																																																																																																																																																																																																																																																																																																																																			
		B	-	-	-	-	-	5,7	6,7	8,7																																																																																																																																																																																																																																																																																																																																																																																																																																																																																																																																																																																																			
e	min. Класс точности	A	3,41	4,32	5,45	6,01	6,58	7,66	8,79	11,05																																																																																																																																																																																																																																																																																																																																																																																																																																																																																																																																																																																																			
		B	-	-	-	-	-	7,5	8,63	10,89																																																																																																																																																																																																																																																																																																																																																																																																																																																																																																																																																																																																			
k	Номинальный размер		1,1	1,4	1,7	2	2,4	2,8	3,5	4																																																																																																																																																																																																																																																																																																																																																																																																																																																																																																																																																																																																			
	A	min.	0,98	1,28	1,58	1,88	2,28	2,68	3,35	3,85																																																																																																																																																																																																																																																																																																																																																																																																																																																																																																																																																																																																			
		max.	1,22	1,52	1,82	2,12	2,52	2,92	3,65	4,15																																																																																																																																																																																																																																																																																																																																																																																																																																																																																																																																																																																																			
	B	min.	-	-	-	-	-	2,6	3,26	3,76																																																																																																																																																																																																																																																																																																																																																																																																																																																																																																																																																																																																			
max.		-	-	-	-	-	3	3,74	4,24																																																																																																																																																																																																																																																																																																																																																																																																																																																																																																																																																																																																				
$k'$	min.	0,7	0,9	1,1	1,3	1,6	1,9	2,28	2,63																																																																																																																																																																																																																																																																																																																																																																																																																																																																																																																																																																																																				
r	min.	0,1	0,1	0,1	0,1	0,1	0,2	0,2	0,25																																																																																																																																																																																																																																																																																																																																																																																																																																																																																																																																																																																																				
s	max. = Номинальный p-p s		3,2	4	5	5,5	6	7	8	10																																																																																																																																																																																																																																																																																																																																																																																																																																																																																																																																																																																																			
	min. Класс точности		A	3,02	3,82	4,82	5,32	5,82	6,78	7,78	9,78																																																																																																																																																																																																																																																																																																																																																																																																																																																																																																																																																																																																		
		B	-	-	-	-	-	6,64	7,64	9,64																																																																																																																																																																																																																																																																																																																																																																																																																																																																																																																																																																																																			
<table border="1"> <thead> <tr> <th rowspan="2">Номинал. размер</th> <th colspan="4">Класс точности</th> <th colspan="9" rowspan="2">Вес (7.85 кг/дм<sup>3</sup>) 1000 штук, кг.</th> </tr> <tr> <th>min.</th> <th>A</th> <th>max.</th> <th>B</th> </tr> </thead> <tbody> <tr> <td>2</td> <td>1,8</td> <td>2,2</td> <td>-</td> <td>-</td> <td>0,1</td> <td></td> <td></td> <td></td> <td></td> <td></td> <td></td> <td></td> <td></td> <td></td> <td></td> <td></td> <td></td> <td></td> <td></td> <td></td> </tr> <tr> <td>3</td> <td>2,8</td> <td>3,2</td> <td>-</td> <td>-</td> <td>0,11</td> <td>0,2</td> <td>0,37</td> <td></td> <td></td> <td></td> <td></td> <td></td> <td></td> <td></td> <td></td> <td></td> <td></td> <td></td> <td></td> <td></td> </tr> <tr> <td>4</td> <td>3,76</td> <td>4,24</td> <td>-</td> <td>-</td> <td>0,12</td> <td>0,21</td> <td>0,4</td> <td>0,48</td> <td></td> <td></td> <td></td> <td></td> <td></td> <td></td> <td></td> <td></td> <td></td> <td></td> <td></td> <td></td> </tr> <tr> <td>5</td> <td>4,76</td> <td>5,24</td> <td>-</td> <td>-</td> <td>0,13</td> <td>0,23</td> <td>0,43</td> <td>0,53</td> <td>0,84</td> <td>1,26</td> <td></td> <td></td> <td></td> <td></td> <td></td> <td></td> <td></td> <td></td> <td></td> <td></td> </tr> <tr> <td>6</td> <td>5,76</td> <td>6,24</td> <td>-</td> <td>-</td> <td>0,14</td> <td>0,25</td> <td>0,46</td> <td>0,57</td> <td>0,9</td> <td>1,33</td> <td>2,18</td> <td>3,4</td> <td></td> <td></td> <td></td> <td></td> <td></td> <td></td> <td></td> <td></td> </tr> <tr> <td>(7)</td> <td>6,71</td> <td>7,29</td> <td>-</td> <td>-</td> <td>0,15</td> <td>0,27</td> <td>0,49</td> <td>0,61</td> <td>0,96</td> <td>1,41</td> <td>2,28</td> <td>3,57</td> <td></td> <td></td> <td></td> <td></td> <td></td> <td></td> <td></td> <td></td> </tr> <tr> <td>8</td> <td>7,71</td> <td>8,29</td> <td>-</td> <td>-</td> <td>0,16</td> <td>0,29</td> <td>0,52</td> <td>0,66</td> <td>1,02</td> <td>1,49</td> <td>2,38</td> <td>3,74</td> <td></td> <td></td> <td></td> <td></td> <td></td> <td></td> <td></td> <td></td> </tr> <tr> <td>10</td> <td>9,71</td> <td>10,29</td> <td>-</td> <td>-</td> <td>0,18</td> <td>0,33</td> <td>0,58</td> <td>0,75</td> <td>1,14</td> <td>1,64</td> <td>2,63</td> <td>4,08</td> <td></td> <td></td> <td></td> <td></td> <td></td> <td></td> <td></td> <td></td> </tr> <tr> <td>12</td> <td>11,65</td> <td>12,35</td> <td>-</td> <td>-</td> <td>0,2</td> <td>0,36</td> <td>0,64</td> <td>0,84</td> <td>1,26</td> <td>1,8</td> <td>2,87</td> <td>4,42</td> <td></td> <td></td> <td></td> <td></td> <td></td> <td></td> <td></td> <td></td> </tr> <tr> <td>(14)</td> <td>13,65</td> <td>14,35</td> <td>-</td> <td>-</td> <td></td> <td>0,39</td> <td>0,7</td> <td>0,92</td> <td>1,38</td> <td>1,95</td> <td>3,12</td> <td>4,76</td> <td></td> <td></td> <td></td> <td></td> <td></td> <td></td> <td></td> <td></td> </tr> <tr> <td>16</td> <td>15,65</td> <td>16,35</td> <td>-</td> <td>-</td> <td></td> <td>0,42</td> <td>0,76</td> <td>1</td> <td>1,5</td> <td>2,1</td> <td>3,37</td> <td>5,11</td> <td></td> <td></td> <td></td> <td></td> <td></td> <td></td> <td></td> <td></td> </tr> <tr> <td>(18)</td> <td>17,65</td> <td>18,35</td> <td>-</td> <td>-</td> <td></td> <td></td> <td>0,82</td> <td>1,09</td> <td>1,61</td> <td>2,25</td> <td>3,62</td> <td>5,45</td> <td></td> <td></td> <td></td> <td></td> <td></td> <td></td> <td></td> <td></td> </tr> <tr> <td>20</td> <td>19,58</td> <td>20,42</td> <td>-</td> <td>-</td> <td></td> <td></td> <td>0,88</td> <td>1,18</td> <td>1,73</td> <td>2,41</td> <td>3,87</td> <td>5,8</td> <td></td> <td></td> <td></td> <td></td> <td></td> <td></td> <td></td> <td></td> </tr> <tr> <td>(22)</td> <td>21,58</td> <td>22,42</td> <td>-</td> <td>-</td> <td></td> <td></td> <td>0,94</td> <td>1,27</td> <td>1,85</td> <td>2,56</td> <td>4,12</td> <td>6,15</td> <td></td> <td></td> <td></td> <td></td> <td></td> <td></td> <td></td> <td></td> </tr> <tr> <td>25</td> <td>24,58</td> <td>25,42</td> <td>-</td> <td>-</td> <td></td> <td></td> <td>1,02</td> <td>1,4</td> <td>2,03</td> <td>2,8</td> <td>4,49</td> <td>6,65</td> <td></td> <td></td> <td></td> <td></td> <td></td> <td></td> <td></td> <td></td> </tr> <tr> <td>(28)</td> <td>27,58</td> <td>28,42</td> <td>-</td> <td>-</td> <td></td> <td></td> <td></td> <td>1,52</td> <td>2,21</td> <td>3,04</td> <td>4,86</td> <td>7,15</td> <td></td> <td></td> <td></td> <td></td> <td></td> <td></td> <td></td> <td></td> </tr> <tr> <td>30</td> <td>29,58</td> <td>30,42</td> <td>-</td> <td>-</td> <td></td> <td></td> <td></td> <td>1,61</td> <td>2,33</td> <td>3,19</td> <td>5,11</td> <td>7,51</td> <td></td> <td></td> <td></td> <td></td> <td></td> <td></td> <td></td> <td></td> </tr> <tr> <td>35</td> <td>34,5</td> <td>35,5</td> <td>-</td> <td>-</td> <td></td> <td></td> <td></td> <td></td> <td>2,63</td> <td>3,57</td> <td>5,73</td> <td>8,37</td> <td></td> <td></td> <td></td> <td></td> <td></td> <td></td> <td></td> <td></td> </tr> <tr> <td>40</td> <td>39,5</td> <td>40,5</td> <td>-</td> <td>-</td> <td></td> <td></td> <td></td> <td></td> <td></td> <td>3,96</td> <td>6,35</td> <td>9,23</td> <td></td> <td></td> <td></td> <td></td> <td></td> <td></td> <td></td> <td></td> </tr> <tr> <td>45</td> <td>44,5</td> <td>45,5</td> <td>43,75</td> <td>46,25</td> <td></td> <td></td> <td></td> <td></td> <td></td> <td>4,34</td> <td>6,99</td> <td>10,1</td> <td></td> <td></td> <td></td> <td></td> <td></td> <td></td> <td></td> <td></td> </tr> <tr> <td>50</td> <td>49,5</td> <td>50,5</td> <td>48,75</td> <td>51,25</td> <td></td> <td></td> <td></td> <td></td> <td></td> <td>4,73</td> <td>7,59</td> <td>11</td> <td></td> <td></td> <td></td> <td></td> <td></td> <td></td> <td></td> <td></td> </tr> <tr> <td>55</td> <td>54,4</td> <td>55,6</td> <td>53,5</td> <td>56,5</td> <td></td> <td></td> <td></td> <td></td> <td></td> <td>5,12</td> <td>8,21</td> <td>11,9</td> <td></td> <td></td> <td></td> <td></td> <td></td> <td></td> <td></td> <td></td> </tr> <tr> <td>60</td> <td>59,4</td> <td>60,6</td> <td>58,5</td> <td>61,5</td> <td></td> <td></td> <td></td> <td></td> <td></td> <td>5,5</td> <td>8,83</td> <td>12,7</td> <td></td> <td></td> <td></td> <td></td> <td></td> <td></td> <td></td> <td></td> </tr> <tr> <td>65</td> <td>64,4</td> <td>65,6</td> <td>63,5</td> <td>66,5</td> <td></td> <td></td> <td></td> <td></td> <td></td> <td>5,89</td> <td>9,45</td> <td>13,6</td> <td></td> <td></td> <td></td> <td></td> <td></td> <td></td> <td></td> <td></td> </tr> <tr> <td>70</td> <td>69,4</td> <td>70,6</td> <td>68,5</td> <td>71,5</td> <td></td> <td></td> <td></td> <td></td> <td></td> <td>6,28</td> <td>10,1</td> <td>14,4</td> <td></td> <td></td> <td></td> <td></td> <td></td> <td></td> <td></td> <td></td> </tr> <tr> <td>(75)</td> <td>74,4</td> <td>75,6</td> <td>73,5</td> <td>76,5</td> <td></td> <td></td> <td></td> <td></td> <td></td> <td></td> <td>10,7</td> <td>15,3</td> <td></td> <td></td> <td></td> <td></td> <td></td> <td></td> <td></td> <td></td> </tr> <tr> <td>80</td> <td>79,4</td> <td>80,6</td> <td>78,5</td> <td>81,5</td> <td></td> <td></td> <td></td> <td></td> <td></td> <td></td> <td>11,3</td> <td>16,2</td> <td></td> <td></td> <td></td> <td></td> <td></td> <td></td> <td></td> <td></td> </tr> </tbody> </table>					Номинал. размер	Класс точности				Вес (7.85 кг/дм <sup>3</sup> ) 1000 штук, кг.									min.	A	max.	B	2	1,8	2,2	-	-	0,1																3	2,8	3,2	-	-	0,11	0,2	0,37														4	3,76	4,24	-	-	0,12	0,21	0,4	0,48													5	4,76	5,24	-	-	0,13	0,23	0,43	0,53	0,84	1,26											6	5,76	6,24	-	-	0,14	0,25	0,46	0,57	0,9	1,33	2,18	3,4									(7)	6,71	7,29	-	-	0,15	0,27	0,49	0,61	0,96	1,41	2,28	3,57									8	7,71	8,29	-	-	0,16	0,29	0,52	0,66	1,02	1,49	2,38	3,74									10	9,71	10,29	-	-	0,18	0,33	0,58	0,75	1,14	1,64	2,63	4,08									12	11,65	12,35	-	-	0,2	0,36	0,64	0,84	1,26	1,8	2,87	4,42									(14)	13,65	14,35	-	-		0,39	0,7	0,92	1,38	1,95	3,12	4,76									16	15,65	16,35	-	-		0,42	0,76	1	1,5	2,1	3,37	5,11									(18)	17,65	18,35	-	-			0,82	1,09	1,61	2,25	3,62	5,45									20	19,58	20,42	-	-			0,88	1,18	1,73	2,41	3,87	5,8									(22)	21,58	22,42	-	-			0,94	1,27	1,85	2,56	4,12	6,15									25	24,58	25,42	-	-			1,02	1,4	2,03	2,8	4,49	6,65									(28)	27,58	28,42	-	-				1,52	2,21	3,04	4,86	7,15									30	29,58	30,42	-	-				1,61	2,33	3,19	5,11	7,51									35	34,5	35,5	-	-					2,63	3,57	5,73	8,37									40	39,5	40,5	-	-						3,96	6,35	9,23									45	44,5	45,5	43,75	46,25						4,34	6,99	10,1									50	49,5	50,5	48,75	51,25						4,73	7,59	11									55	54,4	55,6	53,5	56,5						5,12	8,21	11,9									60	59,4	60,6	58,5	61,5						5,5	8,83	12,7									65	64,4	65,6	63,5	66,5						5,89	9,45	13,6									70	69,4	70,6	68,5	71,5						6,28	10,1	14,4									(75)	74,4	75,6	73,5	76,5							10,7	15,3									80	79,4	80,6	78,5	81,5							11,3	16,2								
Номинал. размер	Класс точности					Вес (7.85 кг/дм <sup>3</sup> ) 1000 штук, кг.																																																																																																																																																																																																																																																																																																																																																																																																																																																																																																																																																																																																							
	min.	A	max.	B																																																																																																																																																																																																																																																																																																																																																																																																																																																																																																																																																																																																									
2	1,8	2,2	-	-	0,1																																																																																																																																																																																																																																																																																																																																																																																																																																																																																																																																																																																																								
3	2,8	3,2	-	-	0,11	0,2	0,37																																																																																																																																																																																																																																																																																																																																																																																																																																																																																																																																																																																																						
4	3,76	4,24	-	-	0,12	0,21	0,4	0,48																																																																																																																																																																																																																																																																																																																																																																																																																																																																																																																																																																																																					
5	4,76	5,24	-	-	0,13	0,23	0,43	0,53	0,84	1,26																																																																																																																																																																																																																																																																																																																																																																																																																																																																																																																																																																																																			
6	5,76	6,24	-	-	0,14	0,25	0,46	0,57	0,9	1,33	2,18	3,4																																																																																																																																																																																																																																																																																																																																																																																																																																																																																																																																																																																																	
(7)	6,71	7,29	-	-	0,15	0,27	0,49	0,61	0,96	1,41	2,28	3,57																																																																																																																																																																																																																																																																																																																																																																																																																																																																																																																																																																																																	
8	7,71	8,29	-	-	0,16	0,29	0,52	0,66	1,02	1,49	2,38	3,74																																																																																																																																																																																																																																																																																																																																																																																																																																																																																																																																																																																																	
10	9,71	10,29	-	-	0,18	0,33	0,58	0,75	1,14	1,64	2,63	4,08																																																																																																																																																																																																																																																																																																																																																																																																																																																																																																																																																																																																	
12	11,65	12,35	-	-	0,2	0,36	0,64	0,84	1,26	1,8	2,87	4,42																																																																																																																																																																																																																																																																																																																																																																																																																																																																																																																																																																																																	
(14)	13,65	14,35	-	-		0,39	0,7	0,92	1,38	1,95	3,12	4,76																																																																																																																																																																																																																																																																																																																																																																																																																																																																																																																																																																																																	
16	15,65	16,35	-	-		0,42	0,76	1	1,5	2,1	3,37	5,11																																																																																																																																																																																																																																																																																																																																																																																																																																																																																																																																																																																																	
(18)	17,65	18,35	-	-			0,82	1,09	1,61	2,25	3,62	5,45																																																																																																																																																																																																																																																																																																																																																																																																																																																																																																																																																																																																	
20	19,58	20,42	-	-			0,88	1,18	1,73	2,41	3,87	5,8																																																																																																																																																																																																																																																																																																																																																																																																																																																																																																																																																																																																	
(22)	21,58	22,42	-	-			0,94	1,27	1,85	2,56	4,12	6,15																																																																																																																																																																																																																																																																																																																																																																																																																																																																																																																																																																																																	
25	24,58	25,42	-	-			1,02	1,4	2,03	2,8	4,49	6,65																																																																																																																																																																																																																																																																																																																																																																																																																																																																																																																																																																																																	
(28)	27,58	28,42	-	-				1,52	2,21	3,04	4,86	7,15																																																																																																																																																																																																																																																																																																																																																																																																																																																																																																																																																																																																	
30	29,58	30,42	-	-				1,61	2,33	3,19	5,11	7,51																																																																																																																																																																																																																																																																																																																																																																																																																																																																																																																																																																																																	
35	34,5	35,5	-	-					2,63	3,57	5,73	8,37																																																																																																																																																																																																																																																																																																																																																																																																																																																																																																																																																																																																	
40	39,5	40,5	-	-						3,96	6,35	9,23																																																																																																																																																																																																																																																																																																																																																																																																																																																																																																																																																																																																	
45	44,5	45,5	43,75	46,25						4,34	6,99	10,1																																																																																																																																																																																																																																																																																																																																																																																																																																																																																																																																																																																																	
50	49,5	50,5	48,75	51,25						4,73	7,59	11																																																																																																																																																																																																																																																																																																																																																																																																																																																																																																																																																																																																	
55	54,4	55,6	53,5	56,5						5,12	8,21	11,9																																																																																																																																																																																																																																																																																																																																																																																																																																																																																																																																																																																																	
60	59,4	60,6	58,5	61,5						5,5	8,83	12,7																																																																																																																																																																																																																																																																																																																																																																																																																																																																																																																																																																																																	
65	64,4	65,6	63,5	66,5						5,89	9,45	13,6																																																																																																																																																																																																																																																																																																																																																																																																																																																																																																																																																																																																	
70	69,4	70,6	68,5	71,5						6,28	10,1	14,4																																																																																																																																																																																																																																																																																																																																																																																																																																																																																																																																																																																																	
(75)	74,4	75,6	73,5	76,5							10,7	15,3																																																																																																																																																																																																																																																																																																																																																																																																																																																																																																																																																																																																	
80	79,4	80,6	78,5	81,5							11,3	16,2																																																																																																																																																																																																																																																																																																																																																																																																																																																																																																																																																																																																	

<sup>1)</sup> P = Шаг резьбы

<sup>2)</sup> a min.  $\geq 1 P$

Размеры в скобках применять не рекомендуется

Классы точности A выше ----- штриховой линии

Классы точности B ниже ----- штриховой линии

Таблица (продолжение)

Резьба $d$		(M 7)	M 8	M 10	M 12	(M 14)	M 16	(M 18)	M 20						
$P^1)$		1	1,25	1,5	1,75	2	2	2,5	2,5						
$a^2)$	max.	3	3,75	4,5	5,25	6	6	7,5	7,5						
c	min.	0,15	0,15	0,15	0,15	0,15	0,2	0,2	0,2						
	max.	0,5	0,6	0,6	0,6	0,6	0,8	0,8	0,8						
$d_a$	max.	7,8	9,2	11,2	13,7	15,7	17,7	20,2	22,4						
$d_w$	min. Класс точности	A	9,6	11,6	15,6	17,4	20,5	22,5	25,3	28,2					
		B	9,4	11,4	15,4	17,2	20,1	22	24,8	27,7					
e	min. Класс точности	A	12,12	14,38	18,9	21,1	24,49	26,75	30,14	33,53					
		B	11,94	14,2	18,72	20,88	23,91	26,17	29,56	32,95					
k	Номинальный размер		1,1	1,4	1,7	2	2,4	2,8	3,5	4					
	Класс точности	A	min.	4,65	5,15	6,22	7,32	8,62	9,82	11,28	12,28				
			max.	4,95	5,45	6,56	7,68	8,98	10,18	11,72	12,72				
		B	min.	4,56	5,06	6,11	7,21	8,51	9,71	11,15	12,15				
max.			5,04	5,54	6,69	7,79	9,09	10,29	11,85	12,85					
$k'$	min.	3,19	3,54	4,28	5,05	5,96	6,8	7,8	8,5						
r	min.	0,25	0,4	0,4	0,6	0,6	0,6	0,6	0,8						
s	max. = Номинальный p-p s		11	13	17	19	22	24	27	30					
	min. класс точности	A	10,73	12,73	16,73	18,67	21,67	23,67	26,67	29,67					
		B	10,57	12,57	16,57	18,48	21,16	23,16	26,15	29,16					
		/													
		Класс точности				Вес (7.85 кг/дм <sup>3</sup> ) 1000 штук, кг.									
Номин. размер	A		B												
	min.	max.	min.	max.											
(7)	6,71	7,29	-	-	5,6										
8	7,71	8,29	-	-	5,85	8,5	15,2								
10	9,71	10,29	-	-	6,35	9,1	16,2	23,3	38						
12	11,65	12,35	-	-	6,85	9,8	17,2	25	40	52,9					
(14)	13,65	14,35	-	-	7,35	10,5	18,2	26,4	42	55,6					
16	15,65	16,35	-	-	7,85	11,1	19,2	27,7	44	58,3	82	105			
(18)	17,65	18,35	-	-	8,35	11,7	20,2	29,1	46	60,9	84,9	110			
20	19,58	20,42	-	-	8,85	12,3	21,2	31	48	63,5	87,2	114			
(22)	21,58	22,42	-	-	9,35	12,9	22,2	33	50	66,2	92,2	119			
25	24,58	25,42	-	-	10	13,9	23,7	34,1	53	70,2	95,8	124			
(28)	27,58	28,42	-	-	10,7	14,9	25,2	36,2	55,9	74,2	100	129			
30	29,58	30,42	-	-	11,3	15,5	26,2	37,7	57,9	76,9	104	134			
35	34,5	35,5	-	-	12,5	17,1	28,7	41,3	62,9	83,5	112	145			
40	39,5	40,5	-	-	13,8	18,7	31,2	44,9	67,9	90,2	120	155			
45	44,5	45,5	-	-	15	20,3	33,7	48,5	72,9	97,1	128	165			
50	49,5	50,5	-	-	16,3	21,8	36,2	52	77,9	103	136	176			
55	54,4	55,6	-	-	17,5	23,4	38,7	55,6	82,8	110	145	186			
60	59,4	60,6	-	-	18,7	25	41,3	58,2	87,8	117	153	196			
65	64,4	65,6	-	-	20	26,6	43,8	62,8	92,8	123	161	207			
70	69,4	70,6	-	-	21,2	28,2	46,3	66,4	97,9	130	169	217			
(75)	74,4	75,6	73,5	76,5	22,5	29,8	48,8	70	102	137	177	227			
80	79,4	80,6	78,5	81,5	23,7	31,4	51,3	73,6	107	144	186	238			
(85)	84,3	85,7	83,25	86,75	25	33	53,8	77,2	112	150	194	247			
90	89,3	90,7	88,25	91,75	26,2	34,6	56,3	80,8	117	157	202	258			
(95)	94,3	95,7	93,25	96,75	27,5	35,2	59,8	84,4	122	164	210	268			
100	99,3	100,7	98,25	101,75	28,7	37,7	61,3	88	127	170	218	279			
110	109,3	110,7	108,25	111,75		40,9	66,4	95,2	137	184	235	300			
120	119,3	120,7	118,25	121,75			71,4	102	147	197	251	320			
130	129,2	130,8	128	132			76,4	109	157	210	268	340			
140	139,2	140,8	138	142			81,4	116	167	224	284	361			
150	149,2	150,8	148	152			86,4	123	177	237	300	381			
160	159,2	160,8	158	162							316	402			
(170)	169,2	170,8	168	172							332	422			
180	179,2	180,8	178	182							348	442			
(190)	189,08	190,92	187,7	192,3							364	462			
200	199,08	200,92	197,7	202,3							380	484			

<sup>1)</sup> и <sup>2)</sup> см. страницу 1

Таблица (продолжение)

Резьба $d$		(M 22)	M 24	(M 27)	M 30	(M 33)	M 36	(M 39)			
$P^1)$		2,5	3	3	3,5	3,5	4	4			
$a^2)$	max.	7,5	9	9	10,5	10,5	12	12			
c	min.	0,2	0,2	0,2	0,2	0,2	0,2	0,3			
	max.	0,8	0,8	0,8	0,8	0,8	0,8	1			
$d_a$	max.	24,4	26,4	30,4	33,4	36,4	39,4	42,4			
$d_w$	min. Класс точности	A	30	33,6	-	-	-	-			
		B	29,5	33,2	38	42,7	46,5	51,1	55,9		
e	min. Класс точности	A	35,72	39,98	-	-	-	-			
		B	35,03	39,55	45,2	50,85	55,37	60,79	66,44		
k	Номинальный размер		14	15	17	18,7	21	22,5	25		
	A	min.	13,78	14,78	-	-	-	-			
		max.	14,22	15,22	-	-	-	-			
	B	min.	13,65	14,65	16,65	18,28	20,58	22,08	24,58		
max.		14,35	15,35	17,35	19,12	21,42	22,92	25,42			
$k'$	min.	9,6	10,3	11,7	12,8	14,4	15,5	17,2			
r	min.	0,8	0,8	1	1	1	1	1			
s	max. = Номинальный p-p s		32	36	41	46	50	55	60		
	min. класс точности	A	31,61	35,38	-	-	-	-			
		B	31	35	40	45	49	53,8	58,8		
/ Класс точности					Вес (7.85 кг/дм <sup>3</sup> ) 1000 штук, кг.						
Номинальный размер	A		B								
	min.	max.	min.	max.							
16	15,65	16,35	-	-	133	173					
(18)	17,65	18,35	-	-	137	178					
20	19,58	20,42	-	-	143	184					
(22)	21,58	22,42	20,95	23,05	148	190	269				
25	24,58	25,42	23,95	26,05	155	199	280				
(28)	27,58	28,42	26,95	29,05	161	200	292				
30	29,58	30,42	28,95	31,05	168	214	310				
35	34,5	35,5	33,75	36,25	181	229	319	424	543	670	869
40	39,5	40,5	38,75	41,25	193	244	338	448	572	714	910
45	44,5	45,5	43,75	46,25	206	259	358	472	601	748	951
50	49,5	50,5	48,75	51,25	219	274	377	496	630	783	992
55	54,4	55,6	53,5	56,5	232	289	397	519	659	817	1030
60	59,4	60,6	58,5	61,5	244	304	416	543	688	851	1070
65	64,4	65,6	63,5	66,5	257	319	435	566	717	886	1110
70	69,4	70,6	68,5	71,5	269	334	454	590	746	910	1160
(75)	74,4	75,6	73,5	76,5	282	348	473	614	775	950	1200
80	79,4	80,6	78,5	81,5	295	363	492	637	806	990	1240
(85)	84,3	85,7	83,25	86,75	308	378	512	661	837	1020	1280
90	89,3	90,7	88,25	91,75	321	393	531	685	866	1060	1320
(95)	94,3	95,7	93,25	96,75	333	408	550	708	891	1100	1360
100	99,3	100,7	98,25	101,75	346	423	569	732	920	1140	1400
110	109,3	110,7	108,25	111,75	371	453	608	779	978	1200	1480
120	119,3	120,7	118,25	121,75	397	483	647	827	1040	1260	1560
130	129,2	130,8	128	132	421	513	685	874	1090	1330	1650
140	139,2	140,8	138	142	448	543	724	921	1150	1400	1730
150	149,2	150,8	148	152	473	572	762	969	1210	1470	1810
160	159,2	160,8	158	162	498	602	801	1010	1270	1540	1890
(170)	169,2	170,8	168	172	523	632	839	1060	1330	1610	1970
180	179,2	180,8	178	182	548	662	875	1110	1390	1680	2050
(190)	189,08	190,92	187,7	192,3	573	692	911	1160	1440	1740	2140
200	199,08	200,92	197,7	202,3	598	722	947	1210	1500	1810	2220

<sup>1)</sup> и <sup>2)</sup> см. страницу 1

Таблица (продолжение)

Резьба, $d$		М 42	(М 45)	М 48	(М 52)	
$P^1)$		4,5	4,5	5	5	
$a^2)$	max.	13,5	13,5	15	15	
$c$	min.	0,3	0,3	0,3	0,3	
	max.	1	1	1	1	
$d_a$	max.	45,6	48,6	52,6	56,6	
$d_w$	min.	59,9	64,7	69,4	74,2	
$e$	min.	71,3	76,95	82,6	88,25	
$k$	Номинальный размер	26	28	30	33	
	min.	25,58	27,58	29,58	32,5	
	max.	26,42	28,42	30,42	33,5	
$k'$	min.	17,9	19,3	20,9	22,8	
$r$	min.	1,2	1,2	1,6	1,6	
$s$	max.= Номинальный размер $s$	65	70	75	80	
	min.	63,1	68,1	73,1	78,1	
Номинальный размер	/ Класс точности В		Вес (7.85 кг/дм <sup>3</sup> ) 1000 штук, кг.			
	min.	max.				
<b>35</b>	34,5	35,5				
<b>40</b>	39,5	40,5	1090	1330	1590	
<b>45</b>	44,5	45,5	1130	1380	1650	
<b>50</b>	49,5	50,5	1180	1430	1710	2090
<b>55</b>	54,4	55,6	1230	1490	1770	2170
<b>60</b>	59,4	60,6	1270	1540	1830	2240
<b>65</b>	65,4	65,6	1310	1600	1890	2310
<b>70</b>	69,4	70,6	1370	1650	1950	2390
<b>(75)</b>	74,4	75,6	1410	1710	2010	2460
<b>80</b>	79,4	80,6	1460	1760	2080	2540
<b>(85)</b>	84,3	85,7	1500	1810	2140	2610
<b>90</b>	89,3	90,7	1550	1870	2200	2680
<b>(95)</b>	94,3	95,7	1600	1920	2260	2750
<b>100</b>	99,3	100,7	1650	1980	2320	2830
<b>110</b>	109,3	110,7	1740	2090	2450	2970
<b>120</b>	119,3	120,7	1840	2190	2570	3120
<b>130</b>	129,2	130,8	1930	2300	2690	3260
<b>140</b>	139,2	140,8	2020	2410	2820	3410
<b>150</b>	149,2	150,8	2120	2520	2940	3550
<b>160</b>	159,2	160,8	2210	2630	3060	3700
<b>(170)</b>	169,2	170,8	2300	2740	3180	3850
<b>180</b>	179,2	180,8	2400	2850	3310	4000
<b>(190)</b>	189,08	190,92	2500	2960	3430	4150
<b>200</b>	199,08	200,92	2590	3060	3560	4300

<sup>1)</sup> и <sup>2)</sup> см. страницу 1

### 3 Технические условия поставки

Материал		Сталь	Нержавеющая сталь	Цветные металлы
Общие требования		согласно DIN 267 Teil 1		
Резьба	Поле допуска	6g		
	Стандарт	DIN 13, часть 12 и часть 15		
Механические свойства	Классы прочности (Материал)	8.8. 5.6, 10.9  > M39: На усмотрение производителя	$\leq M20$ A2-70 A4-70 $> M20$ $\leq M39$ A2-50 A4-50 $\leq M39$ : C3, C4 $> M39$ : На усмотрение производителя	Например: CU2, CU3
	Стандарт	DIN ISO 898, часть 1	DIN 267, часть 11	DIN 267, часть 18
Предельные отклонения размеров, формы и расположения поверхностей	Класс точности	A – для изделий с размерами до M 24 и / $\leq 10d$ , до 150 mm <sup>1)</sup> B – для изделий с размерами свыше M 24 или / $> 10d$ , от 150 mm <sup>1)</sup>		
	Стандарт	DIN ISO 4759, часть 1		
Поверхность		Без покрытия. От 8.8 – черненная (обработанная термическим или химическим способом)	Без покрытия	Без покрытия
		Требования по шероховатости поверхности – согласно DIN 267, часть 2; Допустимые дефекты поверхности – согласно DIN 267, часть 19; Гальванические покрытия – согласно DIN 267, часть 9 <sup>2)</sup> ; Покрытие горячим цинком – согласно DIN 267, часть 10;		
Приемочный контроль		В соответствии с требованиями DIN 267, часть 5		
<sup>1)</sup> Преобладающим является минимальное значение (см. штриховую линию ----- в таблице размеров). <sup>2)</sup> Только для болтов без защитных покрытий. 6g позволяет применять обычную толщину слоя в соответствии с DIN 267, часть 9, где нулевая линия не должна быть превышена. В зависимости от требуемой толщины слоя предельное отклонение должно быть таким же, как и для g-уровня. Предельное отклонение, превышающее эту величину, может стать причиной ослабления соединения болт-гайка.				

### 4 Условное обозначение

Условное обозначение болта с шестигранной головкой с размером резьбы  $d = M12$ , номинальной длиной  $l = 80$  мм, с классом прочности (материалом) 8.8:

**Sechskantschraube DIN 933 – M12 X 80 – 8.8**

Если необходимо указать класс точности A для размеров, не превышающих M24, с длиной свыше 150 мм, в частности, для  $l > 10d$  или для размеров свыше M24, то класс точности указывают в условном обозначении, к примеру:

**Sechskantschraube DIN 933 – M30 X 100 – 8.8 – A**

Для условного обозначения форм и исполнений в качестве дополнительной информации при заказе используется DIN 262.

Для условного обозначения исполнений, укомплектованных неотъемлемыми деталями (болты комбинированные), используется DIN 6900.

Для условного обозначения исполнений с накатанной резьбой используется DIN 7500, часть 1.

Для болтов, соответствующих настоящему стандарту, используется табличное представление характеристик DIN 4000-2-1.

**Приложение А Дополнительные размеры запасных частей**

Размеры М1,7, М2,3 и М2,6, которые использовались ранее, не включены в международный каталог размеров резьбы и больше не должны использоваться. Тем не менее, они могут быть заказаны в соответствии с DN 933, изданным в декабре 1970 года \*), с учетом имеющейся в наличии документации и потребности в поставке запасных частей. Размеры болтов указаны в приведенной ниже таблице. Характеристики резьбы – в соответствии с DN 13, часть 1 и часть 15.

Резьба, <i>d</i>		<b>М 1,7</b>	<b>М 2,3</b>	<b>М 2,6</b>
<i>b</i>		9	11	11
<i>c</i>		-	-	-
<i>d<sub>a</sub></i>	max.	2,1	2,9	3,2
<i>e</i>	min.	3,82	4,95	5,51
<i>k</i>	js14	1,2	1,6	1,8
<i>r</i>	min.	0,1	0,1	0,1
<i>s</i>	h13	3,5	4,5	5
/		Вес (7,85 кг/дм <sup>3</sup> ) 1000 штук, кг		
± 1/2 IT 15				
<b>2</b>		0,125		
<b>3</b>		0,135	0,290	0,383
<b>4</b>		0,145	0,310	0,413
<b>5</b>		0,155	0,340	0,443
<b>6</b>		0,170	0,360	0,473
<b>(7)</b>		0,185	0,390	0,513
<b>8</b>		0,195	0,410	0,543
<b>10</b>		0,225	0,470	0,603
<b>12</b>		0,255	0,520	0,673
<b>(14)</b>		0,285	0,570	0,740
<b>16</b>		0,315	0,620	0,806
<b>(18)</b>			0,670	0,873
<b>20</b>			0,720	0,933
<b>(22)</b>				1,00
<b>25</b>				1,09

\*) Изъят из обращения в 1982 году

## Использованные стандарты

DIN 13, часть 1	Резьба метрическая ISO. Резьба с крупным шагом и номинальным диаметром от 1 до 68 мм. Номинальные размеры.
DIN 13, часть 12	Резьба метрическая ISO. Резьба с крупным и мелким шагом с диаметрами от 1 до 300 мм. Выбор для диаметров и шагов.
DIN 13, часть 15	Резьба метрическая ISO. Основные отклонения и допуски для резьбы с диаметром свыше 1 мм.
DIN 78	Концы резьбы. Выступы болтов для резьбы метрической ISO в соответствии с DIN 13.
DIN 267, часть 1	Изделия крепежные механические. Технические условия поставки. Общие требования.
DIN 267, часть 2	Изделия крепежные механические. Технические условия поставки, конструкция и точность размеров.
DIN 267, часть 5	Изделия крепежные механические. Технические условия поставки, приемочный контроль.
DIN 267, часть 9	Изделия крепежные механические. Технические условия поставки, детали с гальваническим покрытием.
DIN 267, часть 10	Изделия крепежные механические. Технические условия поставки, детали с покрытием.
DIN 267, часть 11	Изделия крепежные механические. Технические условия поставки, с дополнениями к ISO 3506, детали из нержавеющей и кислотоустойчивых сталей.
DIN 267, часть 18	Изделия крепежные механические. Технические условия поставки, детали из цветных металлов.
DIN 267, часть 19	Изделия крепежные механические. Технические условия поставки, дефекты поверхности болтов.
DIN 931, часть 1	Болты с шестигранной головкой классов точности А и В с резьбой от 1,6 до 39 мм.
DIN 962	Болты, винты, шпильки и гайки. Условные обозначения, формы и конструкция.
DIN 4000 часть 2	Табличное представление характеристик болтов, винтов, шпилек и гаек.
DIN 6900	Болты комбинированные.
DIN 7500, часть 1	Болты с накатанной резьбой для метрической резьбы ISO. Размеры, требования, контроль.
DIN ISO 898, часть 1	Механические свойства крепежных изделий: болты.
DIN ISO 4759, часть 1	Изделия крепежные механические. Допуски для болтов, винтов, шпилек и гаек классов точности А, В и С номинальными размерами диаметров резьбы от 1,6 до 150 мм.

## Предыдущие издания

DIN Krk 144: 02.31; DIN Kr 553: 09.35; DIN 933, часть 1: 07.26, 04.42, 12.52, 03.63; DIN 933, часть 2: 07.26, 04.42;

DIN 933: 12.67, 12.70, 12.83

## Изменения

В стандарт, изданный в декабре 1983 года, были внесены следующие изменения:

- Была внесена запись об ограничении срока действия стандарта.
- Для M10, M12, M14, und M22 были исключены размеры под ключ в соответствии с DIN ISO 272.
- Была добавлена базовая линия для обозначения опорного диаметра  $d_w$ .
- Основные положения из ISO 4017 опубликованы в DIN ISO 4017, см. Комментарии.



## Комментарии

На протяжении свыше 20 лет прилагаются усилия по обеспечению взаимозаменяемости крепежных изделий в международном масштабе и поэтому для них созданы единые международные стандарты. В настоящее время стандарты ISO представлены для наиболее востребованных крепежных изделий (см. стандарты ISO, справочное руководство №18).

Однако усилия в этом направлении на международном уровне будут иметь значение только в том случае, если национальные стандарты будут, насколько это возможно, максимально соответствовать международным нормам ISO или в идеальном случае могут быть ими заменены. Действующие в настоящее время в Германии стандарты DIN уже в значительной степени согласованы с соответствующими стандартами ISO. Тем не менее, все же существуют национальные расхождения по отдельным позициям. Примером этого являются размеры под ключ для шестигранных изделий. Международный стандарт ISO 272, содержащий сведения о размерах под ключ, в октябре 1979 года был принят Германией в качестве национального стандарта DIN ISO 272. Однако, для номинальных значений M10, M12, M14 и M22 в Германии до сих пор используются размеры под ключ, отличающиеся от указанных в DIN ISO 272. В следующей таблице приведено сравнение старых и новых размеров под ключ для этих четырех номиналов.

Номинальные размеры резьбы	M10	M12	M14	M22
используемые размеры под ключ, мм	17	19	22	32
новые размеры под ключ согласно DIN ISO 272 мм	16	18	21	34

Производители и потребители шестигранных изделий, входящие в состав FMV, а также представители торговой сети в настоящее время приняли решение о внесении изменений для указанных размеров во все разрабатываемые стандарты на изделия. Как подсказывает опыт прошлых лет, введение новых размеров не рекомендуется, если они не представляют собой существенную альтернативу старым размерам под ключ, которые были приведены в действующих стандартах DIN. Для ускорения процесса преобразования было принято следующее решение.

## Международный патентный классификатор

F 16 B 35/00

Наряду с существующими стандартами DIN, в которых указаны старые размеры под ключ, на аналогичные объекты стандартизации распространяются требования стандартов DIN ISO, в которых указаны другие размеры, соответствующие приведенным в стандарте DIN ISO 272. В обоих стандартах при этом сказано, что предпочтительнее использовать нормативный документ DIN ISO, соответствующий стандарту DIN, и что он заменит действующий стандарт DIN после переходного периода в 5 лет. В случае отсутствия соответствующего стандарта ISO нормативный документ DIN должен содержать уведомление о том, что старые размеры под ключ будут исключены по истечении переходного периода, равного пяти годам, и заменены размерами в соответствии с DIN ISO 272.

Таким образом, как для производителей, так и для потребителей шестигранных изделий указан период, в течение которого они должны перейти к использованию новых размеров под ключ. Для заказа необходимых запчастей, по мнению комитета, по истечении этого срока останется возможность приобретения устаревших изделий. Замена действующих стандартов DIN соответствующими нормами DIN ISO в отдельных случаях наряду с переходом на новые размеры под ключ имеет еще дальнейшие последствия, о которых должно быть упомянуто в национальном предисловии для соответствующих DIN ISO-норм. Эти последствия связаны с тем, что разработка стандартов ISO не полностью завершена, как это имеет место для немецких стандартов DIN. В нормах ISO на продукцию еще не хватает ряда номинальных размеров, а также отдельных требований к изделиям с мелкой резьбой. Кроме того, нормы на технические условия поставки в ISO все еще находятся в стадии разработки. Таким образом, в течение переходного периода при заказе продукции в соответствии со стандартами DIN ISO определенные требования должны быть согласованы отдельно, так как они не приведены в форме заказа по стандарту DIN ISO.

Наряду с этими последствиями, которые имеют значение при использовании новых стандартов DIN ISO, изменения размеров под ключ для применяемых новых продуктов включают также ряд исполнений, которые должны быть приняты во внимание конструкторами. Вместе с измененными монтажными размерами имеет место и изменение давления на опорную поверхность гайки и головки болта. В рекомендациях, опубликованных Ассоциацией автомобильной промышленности (VDA), эта проблема была решена.