

Болты с шестигранной головкой
 Резьба от M1,6 до M39
 Классы точности A и B

DIN
931
 Часть 1

Sechskantschrauben mit Schaft; Gewinde M1,6 bis M39;
 Produktklassen A und B

Настоящий стандарт вместе с DIN ISO 4014 заменяет издание за декабрь 1982 года.

Настоящий стандарт должен использоваться совместно с DIN ISO 4014. Дополнительную информацию см. в пояснительной записке. Срок действия стандарта – до 1 июля 1992 г.

В соответствии со сложившейся практикой в стандартах, опубликованных Международной организацией по стандартизации (ISO), в качестве десятичного маркера везде используется запятая.

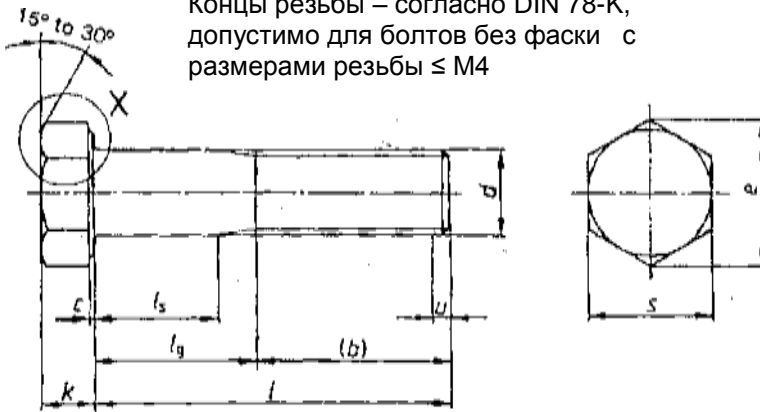
Все размеры указаны в миллиметрах

1 Область применения

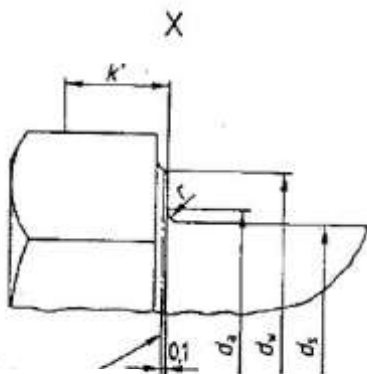
Настоящий стандарт распространяется на болты с шестигранной головкой с размерами от M1,6 до M36 класса точности A с диаметрами резьбы до M24 и длиной менее $10d$ или не более 150 мм, и класса точности B для размеров резьбы свыше M24 или длиной более $10d$ или 150 мм. В особых случаях, если вместо приведенных в настоящем стандарте необходимо использовать другие характеристики, например, другую номинальную длину, то их следует выбирать в соответствующих стандартах.

2 Размеры

Концы резьбы – согласно DIN 78-K, допустимо для болтов без фаски с размерами резьбы $\leq M4$



$u =$ не более $2P$ для неполной резьбы



k' – минимальная высота для захвата ключом ($0,7k$ min.)

Базовая линия для d_w

Продолжение на страницах 2 – 7

Размер резьбы		M 1,6	M 2	M 2,5	M 3	(M 3,5)	M 4	M 5	M 6											
P	1)	0,35	0,4	0,45	0,5	0,6	0,7	0,8	1											
b	2) Справочный размер	9	10	11	12	13	14	16	18											
	3)	-	-	-	-	-	-	22	24											
	4)	-	-	-	-	-	-	-	-											
c	min.	0,1	0,1	0,1	0,15	0,15	0,15	0,15	0,15											
	max.	0,25	0,25	0,5	0,4	0,4	0,4	0,5	0,5											
d _a	max.	2	2,6	3,1	3,6	4,1	4,7	5,7	6,8											
d _s	max.= номинальный размер	1,6	2	2,5	3	3,5	4	5	6											
	min. Класс точности	A	1,46	1,86	2,36	2,86	3,32	3,82	4,82	5,82										
		B	-	-	-	-	-	-	-	-										
d _w	min. Класс точности	A	2,4	3,2	4,1	4,6	5,1	5,9	6,9	8,9										
		B	-	-	-	-	-	-	-	-										
e	min. Класс точности	A	3,41	4,32	5,45	6,01	6,58	7,66	8,79	11,5										
		B	-	-	-	-	-	-	-	-										
k	Номинальный размер		1,1	1,4	1,7	2	2,4	2,8	3,5	4										
	Класс точности	A	min.	0,98	1,28	1,58	1,88	2,28	2,68	3,35	3,85									
			max.	1,22	1,52	1,82	2,12	2,52	2,92	3,65	4,15									
		B	min.	-	-	-	-	-	-	-	-									
k	max.	-	-	-	-	-	-	-	-											
k	min.	0,7	0,9	1,1	1,3	1,6	1,9	2,28	2,63											
r	min.	0,1	0,1	0,1	0,1	0,1	0,2	0,2	0,25											
s	max.= номинальный размер		3,2	4	5	5,5	6													
	min. Класс точности	A	3,02	3,82	4,82	5,32	5,82	6,78	7,78	9,78										
		B	-	-	-	-	-	-	-	-										
/		Длина стержня l _s и l _g																		
Классы точности																				
Номинал. длина	A		B		l _s min	l _g max	l _s min	l _g max	l _s min	l _g max	l _s min	l _g max	l _s min	l _g max	l _s min	l _g max	l _s min	l _g max	l _s min	l _g max
	min.	max.	min	max.																
12	11,65	12,35	-	-	1,2	3														
(14)	13,65	14,35	-	-	3,2	5														
16	15,65	16,35	-	-	5,2	7	4	6	2,75	5										
(18)	17,65	18,35	-	-			6	8	4,75	7										
20	19,58	20,42	-	-			8	10	6,75	9	5,5	8								
(22)	21,58	22,42	-	-					8,75	11	7,5	10								
25	24,58	25,42	-	-					11,75	14	10,5	13	9	12	7,5	11	5	9		
(28)	27,58	28,42	-	-							13,5	16	12	15	10,5	14	8	12		
30	29,58	30,42	-	-							15,5	18	14	17	12,5	16	10	14	7	12
35	34,5	35,5	-	-									19	22	17,5	21	15	19	12	17
40	39,5	40,5	-	-											22,5	26	20	24	17	22
45	44,5	45,5	-	-													25	29	22	27
50	49,5	50,5	-	-													30	34	27	32
55	54,4	55,6	-	-															32	37
60	59,4	60,6	-	-															37	42

Для коммерческих размеров указаны длины стержня.
Размеры, приведенные в скобках, применять не рекомендуется.
Классы точности А и В приведены, соответственно, выше и ниже ступенчатой линии.
1) – 4) см. на странице 5.

*) l_g max. = / (номинальный размер) - b.
l_s min. = l_g max. - 5 P.
Примечание. Значения массы были включены в Приложение 1 к DIN 931.

Таблица (продолжение)

Размер резьбы		(М 7)	М 8	М 10	М 12	(М 14)	М 16	(М 18)	М 20															
P	¹⁾	1	1,25	1,5	1,75	2	2	2,5	2,5															
b	Справочный размер	²⁾	20	22	26	30	34	38	42	48														
		³⁾	26	28	32	36	40	44	48	52														
		⁴⁾	-	-	45	49	53	57	61	65														
c	min.	0,15	0,15	0,15	0,15	0,15	0,2	0,2	0,2															
	max.	0,5	0,6	0,6	0,6	0,6	0,8	0,8	0,8															
d _a	max.	7,8	9,2	11,2	13,7	15,7	17,7	20,2	22,4															
d _s	max.= номинальный размер		7	8	10	12	14	16	18	20														
	min. Класс точности	A	6,78	7,78	9,78	11,73	13,73	15,73	17,73	19,67														
		B	-	-	-	-	-	15,57	17,57	19,48														
d _w	min. Класс точности	A	9,6	11,6	15,6	17,4	20,5	22,5	25,3	28,2														
		B	-	-	-	-	-	22	24,8	27,7														
e	min. Класс точности	A	12,12	14,38	18,9	21,1	24,49	26,75	30,14	33,53														
		B	-	-	-	-	-	26,17	29,56	32,95														
k	Номинальный размер		4,8	5,3	6,4	7,5	8,8	10	11,5	12,5														
	min.	A	4,65	5,15	6,22	7,32	8,62	9,82	11,28	12,28														
		max.	4,95	5,45	6,58	7,68	8,98	10,18	11,72	12,72														
	max.	B	-	-	-	-	-	9,71	11,15	12,15														
max.		-	-	-	-	-	10,29	11,85	12,85															
k	min.	3,19	3,54	4,28	5,05	5,96	6,8	7,8	8,5															
r	min.	0,25	0,4	0,4	0,6	0,6	0,6	0,6	0,8															
s	max.= номинальный размер		11	13	17	19	22	24	27	30														
	min. Класс точности	A	10,73	12,73	16,73	18,67	21,67	23,67	26,67	29,67														
		B	-	-	-	-	-	23,16	26,16	29,18														
l		Длина стержня l _s и l _g																						
Классы точности																								
Номин. длина	A		B		l _s		l _g		l _s		l _g		l _s		l _g		l _s		l _g		l _s		l _g	
	min.	max.	min.	max.	min.	max.	min.	max.	min.	max.	min.	max.	min.	max.	min.	max.	min.	max.	min.	max.	min.	max.	min.	max.
30	29,58	30,42	-	-	5	10																		
35	35,5	35,5	-	-	10	15	6,75	13																
40	39,5	40,5	-	-	15	20	11,75	18	6,5	14														
45	44,5	45,5	-	-	20	25	16,75	23	11,5	19	6,25	15												
50	49,5	50,5	-	-	25	30	21,75	28	16,5	24	11,25	20	6	16										
55	54,4	55,6	-	-	30	35	26,75	33	21,5	29	16,25	25	11	21	7	17								
60	59,4	60,6	-	-	35	40	31,75	38	26,5	34	21,25	30	16	26	12	22								
65	64,4	65,6	-	-	40	45	36,75	43	31,5	39	26,25	35	21	31	17	27	10,5	23	6,5	19				
70	69,4	70,6	-	-	45	50	41,75	48	36,5	44	31,25	40	26	36	22	32	15,5	28	11,5	24				
(75)	74,4	75,6	-	-			46,75	53	41,5	49	36,25	45	31	41	27	37	20,5	33	16,5	29				
80	79,4	80,6	-	-			51,75	58	46,5	54	41,25	50	36	46	32	42	25,5	38	21,5	34				
(85)	84,3	85,7	-	-					51,5	59	46,25	55	41	51	37	47	30,5	43	26,5	39				
90	89,3	90,7	-	-					56,5	64	51,25	60	46	56	42	52	35,5	48	31,5	44				
(95)	94,3	95,7	-	-					61,5	69	56,25	65	51	61	47	57	40,5	53	36,5	49				
100	99,3	100,7	-	-					68,5	74	61,25	70	56	66	52	62	45,5	58	41,5	54				
110	109,3	110,7	-	-							71,25	80	66	76	62	72	55,5	68	51,5	64				
120	119,3	120,7	-	-								81,25	90	76	86	72	82	65,5	78	61,5	74			
130	129,2	130,8	-	-									80	90	76	86	69,5	82	65,5	78				
140	139,2	140,8	-	-									90	100	86	96	79,5	92	75,5	88				
150	149,2	150,8	-	-											96	106	89,5	102	85,5	98				
160	159,2	160,8	158	162											106	116	99,5	112	95,5	108				
(170)	169,2	170,8	168	172													109,5	122	105,5	118				
180	179,2	180,8	178	182													119,5	132	115,5	128				
(190)	189,08	190,92	187,7	192,3															125,5	138				
200	199,08	200,92	197,7	202,3															135,5	148				

^{1) - 4)} см. на странице 5.

Классы точности А и В приведены, соответственно, выше и ниже ступенчатой линии.

Таблица (продолжение)

Размер резьбы		(M 22)	M 24	(M 27)	M 30	(M 33)	M 36	(M 39)													
P		2,5	3	3	3,5	3,5	4	4													
b	Справочный размер	¹⁾ 50	54	60	66	72	78	84													
		²⁾ 56	60	66	72	78	84	90													
		³⁾ 69	79	79	85	91	97	103													
		⁴⁾																			
c	min.	0,2	0,2	0,2	0,2	0,2	0,2	0,3													
	max.	0,8	0,8	0,8	0,8	0,8	0,8	1													
d _a	max.	24,4	26,4	30,4	33,4	36,4	39,4	42,4													
max.= номинальный размер		22	24	27	30	33	36	39													
d _s	min. Класс точности	A	21,67	23,67	-	-	-	-	-												
		B	21,48	23,48	26,48	29,48	32,38	35,38	38,38												
d _w	min. Класс точности	A	30	33,6	-	-	-	-	-												
		B	29,5	33,2	38	42,7	46,6	51,1	55,9												
e	min. Класс точности	A	35,72	39,98	-	-	-	-	-												
		B	35,03	39,55	45,2	50,85	55,37	60,79	66,44												
Номинальный размер		14	15	17	18,7	21	22,5	25													
k	Класс точности	A	min,	13,78	14,78	-	-	-	-												
			max,	14,22	15,22	-	-	-	-												
		B	min,	13,65	14,65	16,65	18,28	20,58	22,08	24,58											
			max,	14,35	15,35	17,35	19,12	21,42	22,92	25,42											
k'	min.	9,6	10,3	11,7	12,8	14,4	16,5	17,2													
r	min.	0,8	0,8	1	1	1	1	1													
max.= номинальный размер		32	36	41	46	50	55	60													
s	min. Класс точности	A	31,61	35,38	-	-	-	-	-												
		B	31	35	40	45	49	53,8	58,8												
Номинал. Длина		Классы точности				Длина стержня l _s и l _g															
		A		B		l _s	l _g	l _s	l _g	l _s	l _g	l _s	l _g	l _s	l _g	l _s	l _g	l _s	l _g		
	min.	max.	min	max.	min	max	min	max	min	max	min	max	min	max	min	max	min	max	min	max	
70	69.4	70.6	-	-	7.5	20															
(75)	74.4	75.6	-	-	12.5	25															
80	79.4	80.6	-	-	17.5	30	11	26													
(85)	84.3	85.7	-	-	22.5	35	16	31													
90	89.3	90.7	88.25	91.75	27.5	40	21	36	15	30	6.5	24									
(95)	94.3	95.7	93.25	96.75	32.5	45	26	41	20	35	11.5	29									
100	99.3	100.7	98.25	100.75	37.5	50	31	46	25	40	16.5	34	10.5	28							
110	109.3	110.7	108.25	111.75	47.5	60	41	56	35	50	26.5	44	20.5	38	12	32					
120	119.3	120.7	118.25	121.75	57.5	70	51	66	45	60	36.5	54	30.5	48	22	42	16	36			
130	129.2	130.8	128	132	61.5	74	55	70	49	64	40.5	58	34.5	52	26	46	20	40			
140	139.2	140.8	138	142	71.5	84	65	80	59	74	50.5	68	44.5	62	36	56	30	50			
150	149.2	150.8	148	152	81.5	94	75	90	69	84	60.5	78	54.5	72	46	66	40	60			
160	-	-	158	162	91.5	104	85	100	79	94	70.5	88	64.5	82	56	76	50	70			
(170)	-	-	168	172	101.5	114	95	110	89	104	80.5	98	74.5	92	66	86	60	80			
180	-	-	178	182	111.5	124	105	120	99	114	90.5	108	84.5	102	76	96	70	90			
(190)	-	-	187.7	192.3	121.5	134	115	130	109	124	100.5	118	94.5	112	86	106	80	100			
200	-	-	197.7	202.3	131.5	144	125	140	119	134	110.5	128	104.5	122	96	116	90	110			
220	-	-	217.7	222.3	138.5	151	132	147	126	141	117.5	135	111.5	129	103	123	97	117			
240	-	-	237.7	242.3			152	167	146	161	137.5	155	131.5	149	123	143	117	137			
260	-	-	257.4	262.6					166	181	157.5	175	151.5	169	143	163	137	157			
280	-	-	277.4	282.6							177.5	195	171.5	189	163	183	157	177			
300	-	-	297.4	302.6							197.5	215	191.5	209	183	203	177	197			
^{1) - 4)} см. на странице 5. Классы точности A и B приведены, соответственно, выше и ниже ступенчатой линии.																					

3 Технические условия поставки

Материал		Сталь	Нержавеющая сталь	Цветные металлы
Общие требования		Согласно DIN 267, часть 1.		
Резьба	Поле допуска	6g		
	Стандарт	DIN 13, часть 12 и часть 15.		
Механические свойства	Класс прочности (материал)	5.6, 8.8, 10.9	$\leq M 20$: A2-70 A4-70 $>M 20$: A2-50 A4-50 C3, C4	По соглашению.
	Стандарт	ISO 898, часть 1	DIN 267, часть 11	DIN 267, часть 18
Предельные отклонения, геометрические допуски	Класс точности	A – для размеров до M24 и $l \leq 10d$ или не более 150 мм ¹⁾ . B – для размеров свыше M24 или $l > 10d$, или свыше 150 мм ¹⁾ .		
	Стандарт	ISO 4759, часть 1		
Покрытие поверхности		Без покрытия. Для классов прочности 8.8 и выше: черная оксидированная.	Без покрытия.	Без покрытия.
		DIN 267, часть 2 применяется для контроля шероховатости поверхности. DIN 267, часть 19 применяется для контроля дефектов поверхности. DIN 267, часть 9 применяется для гальванических покрытий. DIN 267, часть 10 применяется для покрытий горячим цинком.		
Приемочный контроль		В соответствии с требованиями DIN 267, часть 5		
¹⁾ Самый короткий (см. ступенчатую линию в таблице размеров).				

4 Условное обозначение

Условное обозначение болта M12 с шестигранной головкой, с номинальной длиной $l = 80$ мм из материала с классом прочности 8.8:

Hexagon head bolt DIN 931 – M 12 X 80 – 8.8

Если необходимо указать класс точности для размеров не более M24 с длинами свыше 150 мм или с величиной l , превышающей $10d$, или для размеров свыше M 24, то обозначение дополняют буквой «А», например:

Hexagon head bolt DIN 931 – M 12 X 80 – 8.8 – А

Примечание к таблицам на стр. 2 – 4.

- ¹⁾ P = шаг резьбы (крупный шаг резьбы).
- ²⁾ Для $l \leq 125$ мм.
- ³⁾ Для $l > 125$ мм ≤ 200 мм.
- ⁴⁾ Для $l > 200$ мм.

Приложение А

Дополнительные размеры резьбы для запасных частей

Прежние размеры M1,7, M2,3 и M2,6, которые не включены в международный каталог резьб для болтов, винтов и гаек, больше не могут использоваться. Однако, учитывая спрос на запасные части, детали с такой резьбой могут быть заказаны в соответствии с DIN 931 (редакция за ноябрь 1970 г. *). Размеры болтов должны соответствовать приведенным в таблице параметрам (для винтовой резьбы используется DIN 13, часть 1 и часть 15).

Размеры резьбы	M 1,7	M 2,3	M 2,6
<i>b</i>	9	11	11
<i>c</i>	-	-	-
<i>d_a</i> max.	2,1	2,9	3,2
<i>e</i> min.	3,82	4,95	5,51
<i>k</i> js14	1,2	1,6	1,8
<i>r</i> min.	0,1	0,1	0,1
<i>s</i> h13	3,5	4,5	5
<i>l</i> ± ½ IT 15	Вес (7,85 кг/дм ³) для 1000 штук в килограммах, приблизительно		
12	0,28		
14	0,315	0,61	0,79
16	0,35	0,675	0,87
18		0,74	0,95
20		0,805	1,03
22			1,11
25			1,24

Использованные стандарты и другие документы

DIN 13, часть 1	Резьба метрическая ISO. Крупная резьба с размерами диаметра от 1 до 68 мм.
DIN 13, часть 12	Резьба метрическая ISO. Крупная и мелкая резьба с размерами диаметра от 1 до 300 мм. Выбор диаметров и шага резьбы.
DIN 13, часть 15	Резьба метрическая ISO. Основные размеры и допуски для резьбы с диаметрами более 1 мм.
DIN 78	Концы крепежных деталей и выступающая длина винтов.
DIN 267, часть 1	Изделия крепежные механические. Технические условия поставки. Общие требования.
DIN 267, часть 2	Изделия крепежные механические. Технические условия поставки, конструкция и точность размеров.
DIN 267, часть 5	Изделия крепежные механические. Технические условия поставки, приемочный контроль.
DIN 267, часть 9	Изделия крепежные механические. Технические условия поставки, детали с гальваническим покрытием.
DIN 267, часть 10	Изделия крепежные механические. Технические условия поставки, детали с горячеоцинкованным покрытием.
DIN 267, часть 11	Изделия крепежные механические. Технические условия поставки, с дополнениями к ISO 3506, детали из нержавеющей и кислотоустойчивых сталей.
DIN 267, часть 18	Изделия крепежные механические. Технические условия поставки, компоненты из цветных металлов.
DIN 267, часть 19	Изделия крепежные механические. Технические условия поставки, дефекты поверхности гаек.

Дополнение 1

DIN 931, часть 1	Болты с шестигранной головкой. Вес.
DIN 962	Болты, винты, шпильки и гайки. Условные обозначения, типы и покрытия.
DIN 4000, часть 2	Табличное представление характеристик для болтов, винтов, шпилек и гаек.
DIN 6900	Болты, винты, шпильки и гайки. Комплектация.
DIN 7500, часть 1	Болты, винты и шпильки с резьбой по стандарту ISO. Размеры, требования, испытания.
ISO 896, часть 1	Механические свойства крепежных изделий. Болты, винты и шпильки.
ISO 4759, часть 1	Изделия крепежные механические. Допуски для болтов, винтов и гаек классов точности А, В и С с номинальными размерами диаметров резьбы от 1,6 мм до 150 мм

Предыдущие издания

DIN 932, часть 1 и часть 2: 01.26; DIN 600: 10.26x; DIN 532: 11.29x; DIN Kr 551: 11.35, 11.36;
DIN 931, часть 2: 01.26, 04.42; DIN 931: 12.67, 11.70; DIN 931, часть 1: 01.26, 04.42, 12.52, 03.63, 07.82.

Изменения

В стандарт были внесены следующие изменения.

- Указан срок действия стандарта.
- Исключено исполнение радиуса под головкой.
- Для размеров M10, M12, M 14 и M 22 размеры участков сглаживания, указанные в ISO 272, были удалены.
- Добавлена базовая линия для расчета размера d_w .

Болты с шестигранной головкой
Резьба от M42 до M160x6
Класс точности B

DIN
931
Часть 2

Hexagon head bolts; metric thread M 42 to M 160 x 6, product grade B

Взамен издания от 07. 82 г.

Все размеры указаны в миллиметрах

1 Область применения

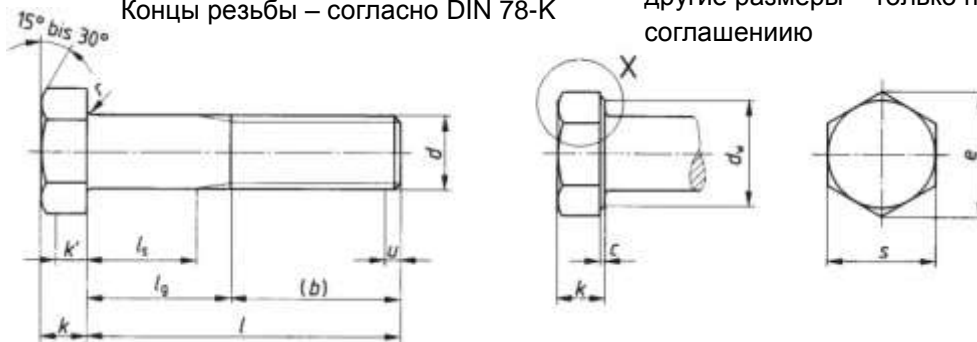
Настоящий стандарт содержит требования к шестигранным болтам с метрической резьбой от M42 до M160x6 класса точности B и является дополнением к части 1 DIN 931.

В особых случаях, если вместо приведенных в настоящем стандарте необходимо использовать другие характеристики, например, другую номинальную длину или класс точности A, то их следует выбирать в соответствующих стандартах.

2 Размеры

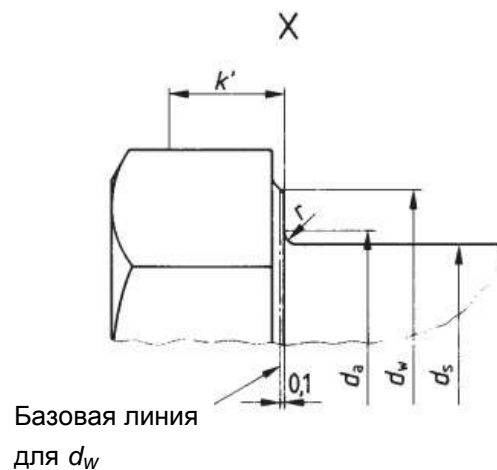
Концы резьбы – согласно DIN 78-K

Подголовок с размерами до M52,
другие размеры – только по
согласию



k' – Минимальная высота
для захвата ключом ($0,7k'$ min.)

u (неполная резьба): max. 2 P



Базовая линия
для d_w

Условные обозначения приведены в разделе 5.

Комитет по Стандартизации Механических Крепежных Изделий (FMV) в DIN

Таблица

Резьба, d		M 42	(M 45)	M 48	(M 52)	M 56	(M 60)	M 64	(M 68)	M 72 x 6												
P	¹⁾		4,5	5	5	5,5	5,5	6	6	6												
b	²⁾	90	96	102																		
	³⁾	96	102	108	116	124	132	140	148	156												
	⁴⁾	109	115	121	129	137	145	153	161	169												
$c^5)$	min.	0,3	0,3	0,3	0,3																	
	max.	1	1	1	1	1	1	1	1	1												
da	max.	45,6	48,6	52,6	56,6	63	67	71	75	79												
de	max.=Номинал. p-p	42	45	48	52	56	60	64	68	72												
	min.	41,61	44,38	47,38	51,26	55,26	59,26	63,26	67,26	71,26												
d_w	min.	60,6	64,7	69,4	74,2	78,7	83,4	88,2	92,9	97,7												
e	min.	71,3	76,95	82,60	88,25	93,56	99,21	104,86	110,51	116,16												
k	Номинал. размер	26	28	30	33	35	38	40	43	45												
	min.	25,58	27,58	29,58	32,5	34,5	37,5	39,5	42,5	44,5												
	max.	26,42	28,42	30,42	33,5	35,5	38,5	40,5	43,5	45,5												
k'	min.	17,9	19,3	20,9	22,8	24,2	26,2	27,6	29,8	31,2												
r	min.	1,2	1,2	1,6	1,6	2	2	2	2	2												
s	max.=Номинал. p-p	65	70	75	80	85	90	95	100	105												
	min.	63,1	68,1	73,1	78,1	82,8	87,8	92,8	97,8	102,8												
l		Длина стержня l_s и l_g																				
Номинал. размер			l_s		l_g		l_s		l_g		l_s		l_g		l_s		l_g		l_s		l_g	
	min.	max.	min.	max.	min.	max.	min.	max.	min.	max.	min.	max.	min.	max.	min.	max.	min.	max.	min.	max.	min.	max.
130	128	132	11,5	34	5,5	28																
140	138	142	21,5	44	15,5	38	7	32														
150	148	152	31,5	54	25,5	48	17	42	9	34												
160	158	162	41,5	64	35,5	58	27	52	19	44	8,5	36										
(170)	168	172	51,5	74	45,5	68	37	62	29	54	18,5	46	10,5	38								
180	178	182	61,5	84	55,5	78	47	72	39	64	28,5	56	20,5	48	10	40						
(190)	187,7	192,3	71,5	94	65,5	88	57	82	49	74	38,5	66	30,5	58	20	50	12	42				
200	197,7	202,3	81,5	104	75,5	98	67	92	59	84	48,5	76	40,5	68	30	60	22	52	14	44		
220	217,7	222,3	88,5	111	82,5	105	74	99	66	91	55,5	83	47,5	75	37	67	29	59	21	51		
240	237,7	242,3	108,5	131	102,5	125	94	119	86	111	75,5	103	67,5	95	57	87	49	79	41	71		
260	257,4	262,6	128,5	151	122,5	145	114	139	106	131	95,5	123	87,5	115	77	107	69	99	61	91		
280	277,4	282,6	148,5	171	142,5	165	134	159	126	151	115,5	143	107,5	135	97	127	89	119	81	111		
300	297,4	302,6	168,5	191	162,5	185	154	179	146	171	135,5	163	127,5	155	117	147	109	139	101	131		
320	317,15	322,85																				
340	337,15	342,85																				
360	357,15	362,85																				
380	377,15	382,85																				
400	397,15	402,85																				

В стандартных размерах указана длина стержня. Размеры в скобках применять не рекомендуется.

¹⁾ P – шаг резьбы. ²⁾ Для длины $l \leq 125$ мм. ³⁾ Для длины $l > 125 \leq 200$ мм.
⁴⁾ Для длины $l > 200$ мм.

Допуски для размеров свыше M56 – по согласию. Условные обозначения – согласно п. 4

Формулы: $l_g \text{ max} = l$ (номинальный p-p)- b
 $l_s \text{ min} = l_g \text{ max} - p$

Примечание: Величина веса указана в приложении 1 к DIN 931

Резьба, d		(М 76x 6)	М 80 x 6	М 90 x 6	М 100 x 6	М110 x 6	М 125 x 6	М 140 x 6	М 160 x 6													
P	¹⁾	6	6	6	6	6	6	6	6													
b	²⁾	–	–	–	–	–	–	–	–													
	Справочный размер ³⁾	164	172	192	–	–	–	–	–													
	⁴⁾	177	185	205	225	245	275	305	345													
$c^{5)}$	min.	–	–	–	–	–	–	–	–													
	max.	1	2	2	2	2	2	2	2													
da	max.	83	87	97	107	117	132	147	167													
de	max.=Номин. р-р s	76	88	90	100	110	125	140	160													
	min.	75.26	79.26	89,13	99,13	109,13	124	139	159													
d_w	min.	102.1	106.9	121,1	135,4	144.9	168,6	185,6	214.1													
e	min.	121,81	127.46	144,08	161,02	172,32	200,57	220,8	254,7													
k	Номин. размер	48	50	57	63	69	79	88	100													
	min.	47.5	49,5	56,4	62,4	68,4	78,4	87,3	99,3													
	max.	48.5	50,5	57,6	63,6	69,6	79,6	88,7	100,7													
k'	min.	33.2	34,6	40,3	43.7	47,9	54,9	61,1	69,5													
r	min.	2	2	2.5	2.5	2.5	2.5	2,5	2,5													
s	max.=Номин. р-р s	110	115	130	145	155	180	200	230													
	min.	107.8	112.8	127.5	142,5	152,5	177.5	195.4	225.4													
l		Длина стержня l_s и l_g																				
Номин. размер			l_s		l_g		l_s		l_g		l_s		l_g		l_s		l_g		l_s		l_g	
	min.	max.	min.	max.	min.	max.	min.	max.	min.	max.	min.	max.	min.	max.	min.	max.	min.	max.	min.	max.	min.	max.
220	217,7	222,3	13	43	5	35																
240	237,7	242,3	33	63	25	55	5	35														
260	257,4	262,6	53	83	45	75	25	55	5	35												
280	277,4	282,6	73	103	65	95	45	75	25	55	5	35										
300	297,4	302,6	93	123	85	115	65	95	45	75	25	55										
320	317,15	322,85	113	143	105	135	85	115	65	95	45	75	15	45								
340	337,15	342,85	133	163	125	155	105	135	85	115	65	95	35	65	5	35						
360	357,15	362,85	153	183	145	175	125	155	105	135	85	115	55	85	25	55						
380	377,15	382,85	173	203	165	195	145	175	125	155	105	135	75	105	45	75	5	35				
400	397,15	402,85	193	223	185	215	165	195	145	175	125	155	95	125	65	95	25	55				
420	416,85	423,15	213	243	205	235	185	215	165	195	145	175	115	145	85	115	45	75				
440	436,85	443,15			225	255	205	235	185	215	165	195	135	165	105	135	65	95				
460	456,85	463,15			245	275	225	255	205	235	185	215	155	185	125	155	85	115				
480	476,85	483,15					245	275	225	255	205	235	175	205	145	175	105	135				
500	496,85	503,15					265	295	245	275	225	255	195	225	165	195	125	155				

Длины свыше 500 мм изменяются с интервалом 20 мм.

¹⁾ – ⁵⁾ см. страницу 2.

Материал		Сталь ¹⁾
Общие требования		согласно DIN 267, часть 1
Резьба	Поле допуска	8g
	Стандарт	DIN 13, часть 12 и часть 15
Механические свойства	Классы прочности ²⁾	В соответствии с материалом и по соглашению
	Стандарт	DIN ISO 898, часть 1
Предельные отклонения размеров	Класс точности	B (прежний – mg)
	Стандарт	DIN ISO 4759, часть 1
Поверхность		Шероховатость поверхности – согласно DIN 267, часть 2 Гальваническое покрытие – согласно DIN 267, часть 9 Покрытие горячим цинком – согласно DIN 267, часть 10
Приемочный контроль		в соответствии с DIN 267, часть 5
¹⁾ Марка стали и другие материалы – по соглашению. Параметры классов прочности могут быть указаны для размеров, превышающих M39, согласно DIN ISO 898 часть 1.		

4 Условное обозначение

Условное обозначение болта с шестигранной головкой с резьбой $d = M56$, с номинальной длиной $l = 200$ мм из стали:

Sechskantschraube DIN 931 – M 56 X 200 St

Если крепежная деталь должна быть изготовлена с классом точности A, то условное обозначение дополняют соответствующими сведениями, например:

Sechskantschraube DIN 931 – M 56 X 200 St – A

Использованные стандарты и другие документы

DIN 13, часть 12	Резьба метрическая ISO. Крупная и мелкая резьба с размерами диаметра от 1 до 300 мм. Выбор диаметров и шага резьбы.
DIN 13, часть 15	Резьба метрическая ISO. Основные размеры и допуски для резьбы с диаметрами более 1 мм.
DIN 78	Концы крепежных деталей и выступающая длина винтов.
DIN 267, часть 1	Изделия крепежные механические. Технические условия поставки. Общие требования.
DIN 267, часть 2	Изделия крепежные механические. Технические условия поставки, конструкция и точность размеров.
DIN 267, часть 5	Изделия крепежные механические. Технические условия поставки, приемочный контроль.
DIN 267, часть 9	Изделия крепежные механические. Технические условия поставки, детали с гальваническим покрытием.
DIN 267, часть 10	Изделия крепежные механические. Технические условия поставки, детали с горячеоцинкованным покрытием.
DIN 931, часть 1	Болты с шестигранной головкой. Резьба от M1,6 до M39. Классы точности A и B.
DIN 962	Болты, винты, шпильки и гайки. Условные обозначения, типы и покрытия.
DIN 4000, часть 2	Табличное представление характеристик для болтов, винтов, шпилек и гаек.
DIN ISO 898 часть 1	Изделия крепежные механические для соединений. Болты.
DIN ISO 4759, часть 1	Изделия крепежные механические. Допуски для болтов, винтов и гаек классов точности A, B и C с номинальными размерами диаметров резьбы от 1,6 мм до 150 мм
Приложение 1 к DIN 931	Болты с шестигранной головкой. Вес.

Предыдущие издания

DIN 932, часть 1 и часть 2: 01.26; DIN 600: 10.26x; DIN 532: 11.29x; DIN Kr 551: 11.35, 11.36;
DIN 931, часть 2: 01.26, 04.42, 12.52, 03.63; DIN 931: 12.67, 11.70; DIN 931, часть 2: 01.26, 04.42, 07.82.

Изменения

В стандарт были внесены следующие изменения.

- a) Удален конический переход к головке болта.
- b) Добавлена базовая линия для расчета размера d_w .
- c) Изменены размеры e и s для M42, M76x6 и M80x6.

ь